

FAG

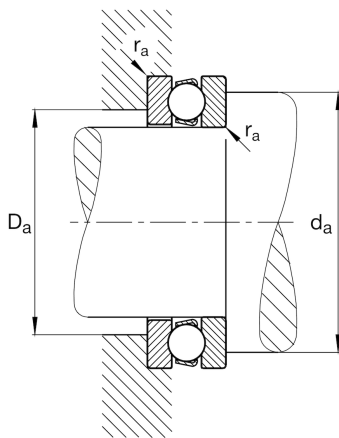
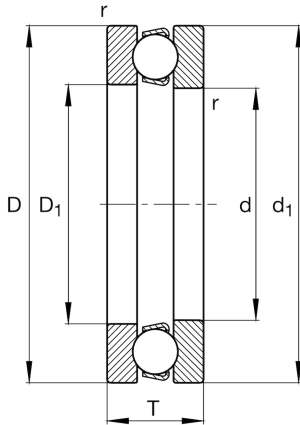
★ 51200

Axial-Rillenkugellager

Schaeffler Material-Nummer:
0167149700000Axial-Rillenkugellager 512, einseitig
wirkend, Stahlblechkäfig

★ Vorzugsprodukt

Technische Informationen



Temperaturbereich

T_{\min}	-30 °C	Betriebstemperatur min.
T_{\max}	150 °C	Betriebstemperatur max.
	30 g	Gewicht

Hauptabmessungen und Leistungsdaten

d	10 mm	Bohrungsdurchmesser
D	26 mm	Außendurchmesser
T	11 mm	Höhe
C_a	12.700 N	dynamische Tragzahl, axial
C_{0a}	17.100 N	statische Tragzahl, axial
C_{ua}	780 N	Ermüdungsgrenzbelastung, axial
n_G	10.900 1/min	Grenzdrehzahl
n_{gr}	19.100 1/min	Bezugsdrehzahl

Abmessungen

r_{\min}	0,6 mm	Minimaler Kantenabstand
D_1	12 mm	Innendurchmesser Gehäusescheibe
d_1	26 mm	Borndurchmesser Wellenscheibe

Anschlußmaße

$d_{a \min}$	20 mm	Minimaler Anlagendurchmesser Wellenschulter
$D_{a \max}$	16 mm	Maximaler Durchmesser der Gehäuseschulter
$r_{a \max}$	0,6 mm	Maximaler Freistichradius

Zusätzliche Informationen

A	0,002	Minimallast-Faktor
---	-------	--------------------