

FAG

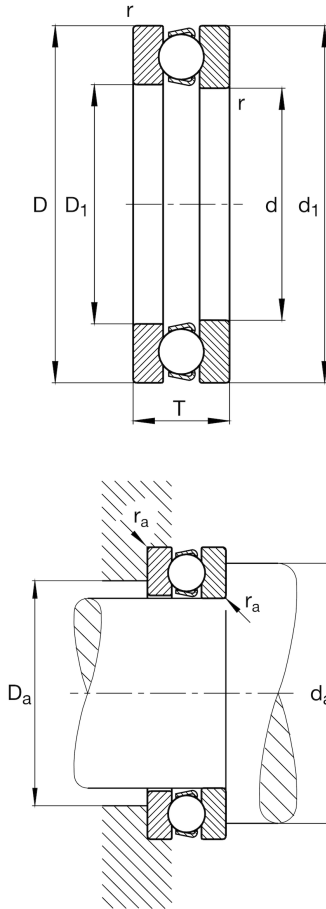
★ 51201

Axial-Rillenkugellager

Schaeffler Material-Nummer:  
0167149890000Axial-Rillenkugellager 512, einseitig  
wirkend, Stahlblechkäfig

★ Vorzugsprodukt

## Technische Informationen



## Temperaturbereich

$T_{\min}$	-30 °C	Betriebstemperatur min.
$T_{\max}$	150 °C	Betriebstemperatur max.
	30 g	Gewicht

## Hauptabmessungen und Leistungsdaten

d	12 mm	Bohrungsdurchmesser
D	28 mm	Außendurchmesser
T	11 mm	Höhe
$C_a$	13.200 N	dynamische Tragzahl, axial
$C_{0a}$	19.000 N	statische Tragzahl, axial
$C_{ua}$	870 N	Ermüdungsgrenzbelastung, axial
$n_G$	11.300 1/min	Grenzdrehzahl
$n_{gr}$	16.900 1/min	Bezugsdrehzahl

## Abmessungen

$r_{\min}$	0,6 mm	Minimaler Kantenabstand
$D_1$	14 mm	Innendurchmesser Gehäusescheibe
$d_1$	28 mm	Borndurchmesser Wellenscheibe

## Anschlußmaße

$d_{a \min}$	22 mm	Minimaler Anlagendurchmesser Wellenschulter
$D_{a \max}$	18 mm	Maximaler Durchmesser der Gehäuseschulter
$r_{a \max}$	0,6 mm	Maximaler Freistichradius

## Zusätzliche Informationen

A	0,002	Minimallast-Faktor
---	-------	--------------------