

FAG

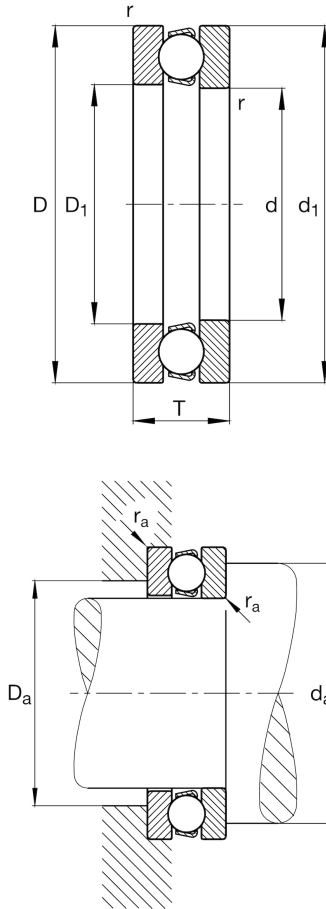
★ 51203

Axial-Rillenkugellager

Schaeffler Material-Nummer:  
0167150040000Axial-Rillenkugellager 512, einseitig  
wirkend, Stahlblechkäfig

★ Vorzugsprodukt

## Technische Informationen



## Temperaturbereich

|            |          |                         |
|------------|----------|-------------------------|
| $T_{\min}$ | -30 °C   | Betriebstemperatur min. |
| $T_{\max}$ | 150 °C   | Betriebstemperatur max. |
|            | 0,052 kg | Gewicht                 |

## Hauptabmessungen und Leistungsdaten

|          |              |                                |
|----------|--------------|--------------------------------|
| d        | 17 mm        | Bohrungsdurchmesser            |
| D        | 35 mm        | Außendurchmesser               |
| T        | 12 mm        | Höhe                           |
| $C_a$    | 17.200 N     | dynamische Tragzahl, axial     |
| $C_{0a}$ | 27.500 N     | statische Tragzahl, axial      |
| $C_{ua}$ | 1.240 N      | Ermüdungsgrenzbelastung, axial |
| $n_G$    | 9.700 1/min  | Grenzdrehzahl                  |
| $n_{gr}$ | 13.200 1/min | Bezugsdrehzahl                 |

## Abmessungen

|            |        |                                 |
|------------|--------|---------------------------------|
| $r_{\min}$ | 0,6 mm | Minimaler Kantenabstand         |
| $D_1$      | 19 mm  | Innendurchmesser Gehäusescheibe |
| $d_1$      | 35 mm  | Borndurchmesser Wellenscheibe   |

## Anschlußmaße

|              |        |   |
|--------------|--------|---|
| $d_{a \min}$ | 28 mm  | Minimaler Anlagendurchmesser Wellenschulter |
| $D_{a \max}$ | 24 mm  | Maximaler Durchmesser der Gehäuseschulter   |
| $r_{a \max}$ | 0,6 mm | Maximaler Freistichradius                   |

## Zusätzliche Informationen

|   |       |                    |
|---|-------|--------------------|
| A | 0,004 | Minimallast-Faktor |
|---|-------|--------------------|