

FAG

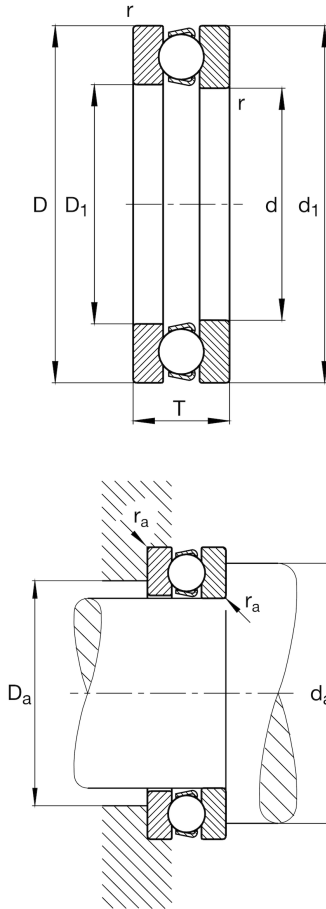
★ 51204

Axial-Rillenkugellager

Schaeffler Material-Nummer:
0167150120000Axial-Rillenkugellager 512, einseitig
wirkend, Stahlblechkäfig

★ Vorzugsprodukt

Technische Informationen



Temperaturbereich

T_{\min}	-30 °C	Betriebstemperatur min.
T_{\max}	150 °C	Betriebstemperatur max.
	82 g	Gewicht

Hauptabmessungen und Leistungsdaten

d	20 mm	Bohrungsdurchmesser
D	40 mm	Außendurchmesser
T	14 mm	Höhe
C_a	21.100 N	dynamische Tragzahl, axial
C_{0a}	37.500 N	statische Tragzahl, axial
C_{ua}	1.700 N	Ermüdungsgrenzbelastung, axial
n_G	8.500 1/min	Grenzdrehzahl
n_{gr}	11.600 1/min	Bezugsdrehzahl

Abmessungen

r_{\min}	0,6 mm	Minimaler Kantenabstand
D_1	22 mm	Innendurchmesser Gehäusescheibe
d_1	40 mm	Borndurchmesser Wellenscheibe

Anschlußmaße

$d_{a \min}$	32 mm	Minimaler Anlagendurchmesser Wellenschulter
$D_{a \max}$	28 mm	Maximaler Durchmesser der Gehäuseschulter
$r_{a \max}$	0,6 mm	Maximaler Freistichradius

Zusätzliche Informationen

A	0,007	Minimallast-Faktor
---	-------	--------------------