

FAG

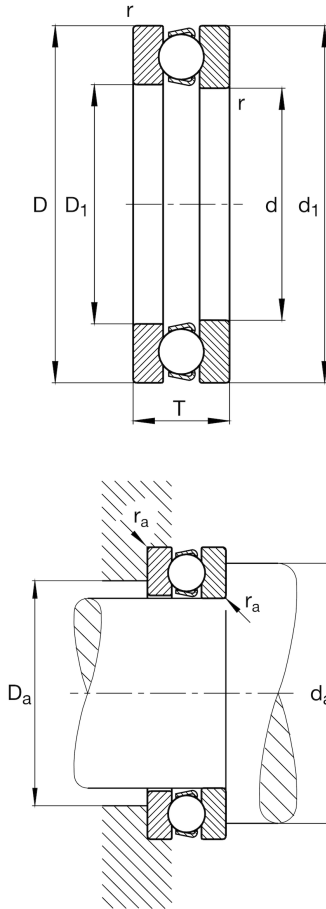
★ 51206

Axial-Rillenkugellager

Schaeffler Material-Nummer:  
0167150390000Axial-Rillenkugellager 512, einseitig  
wirkend, Stahlblechkäfig

★ Vorzugsprodukt

## Technische Informationen



## Temperaturbereich

$T_{\min}$	-30 °C	Betriebstemperatur min.
$T_{\max}$	150 °C	Betriebstemperatur max.
	0,132 kg	Gewicht

## Hauptabmessungen und Leistungsdaten

d	30 mm	Bohrungsdurchmesser
D	52 mm	Außendurchmesser
T	16 mm	Höhe
$C_a$	23.900 N	dynamische Tragzahl, axial
$C_{0a}$	46.000 N	statische Tragzahl, axial
$C_{ua}$	2.100 N	Ermüdungsgrenzbelastung, axial
$n_G$	7.300 1/min	Grenzdrehzahl
$n_{gr}$	8.600 1/min	Bezugsdrehzahl

## Abmessungen

$r_{\min}$	0,6 mm	Minimaler Kantenabstand
$D_1$	32 mm	Innendurchmesser Gehäusescheibe
$d_1$	52 mm	Borndurchmesser Wellenscheibe

## Anschlußmaße

$d_{a \min}$	43 mm	Minimaler Anlagendurchmesser Wellenschulter
$D_{a \max}$	39 mm	Maximaler Durchmesser der Gehäuseschulter
$r_{a \max}$	0,6 mm	Maximaler Freistichradius

## Zusätzliche Informationen

A	0,014	Minimallast-Faktor
---	-------	--------------------