

FAG

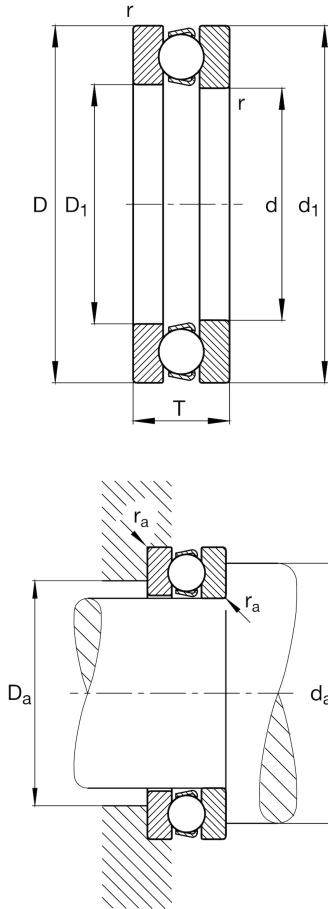
★ 51216

Axial-Rillenkugellager

Schaeffler Material-Nummer:
0167151440000Axial-Rillenkugellager 512, einseitig
wirkend, Stahlblechkäfig

★ Vorzugsprodukt

Technische Informationen



Temperaturbereich

| | | |
|------------|----------|-------------------------|
| T_{\min} | -30 °C | Betriebstemperatur min. |
| T_{\max} | 150 °C | Betriebstemperatur max. |
| | 0,908 kg | Gewicht |

Hauptabmessungen und Leistungsdaten

| | | |
|----------|-------------|--------------------------------|
| d | 80 mm | Bohrungsdurchmesser |
| D | 115 mm | Außendurchmesser |
| T | 28 mm | Höhe |
| C_a | 75.000 N | dynamische Tragzahl, axial |
| C_{0a} | 191.000 N | statische Tragzahl, axial |
| C_{ua} | 8.800 N | Ermüdungsgrenzbelastung, axial |
| n_G | 3.700 1/min | Grenzdrehzahl |
| n_{gr} | 3.950 1/min | Bezugsdrehzahl |

Abmessungen

| | | |
|------------|--------|---------------------------------|
| r_{\min} | 1 mm | Minimaler Kantenabstand |
| D_1 | 82 mm | Innendurchmesser Gehäusescheibe |
| d_1 | 115 mm | Borndurchmesser Wellenscheibe |

Anschlußmaße

| | | |
|-------------|--------|---|
| $d_{a\min}$ | 101 mm | Minimaler Anlagendurchmesser Wellenschulter |
| $D_{a\max}$ | 94 mm | Maximaler Durchmesser der Gehäuseschulter |
| $r_{a\max}$ | 1 mm | Maximaler Freistichradius |

Zusätzliche Informationen

| | | |
|---|------|--------------------|
| A | 0,23 | Minimallast-Faktor |
|---|------|--------------------|