

FAG

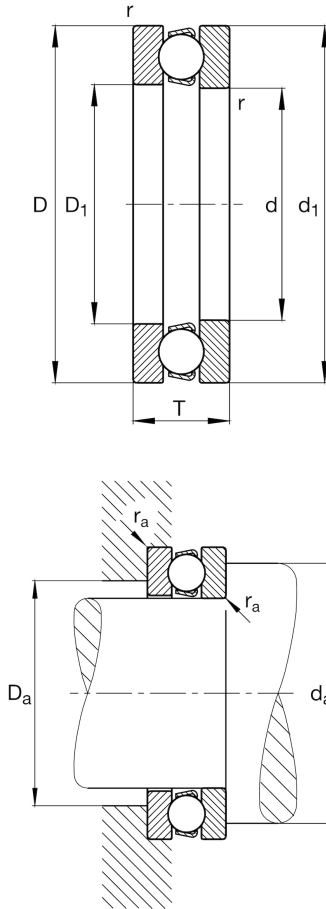
★ 51226

Axial-Rillenkugellager

Schaeffler Material-Nummer:
0167152090000Axial-Rillenkugellager 512, einseitig
wirkend, Stahlblechkäfig

★ Vorzugsprodukt

Technische Informationen



Temperaturbereich

T_{\min}	-30 °C	Betriebstemperatur min.
T_{\max}	150 °C	Betriebstemperatur max.
	3,946 kg	Gewicht

Hauptabmessungen und Leistungsdaten

d	130 mm	Bohrungsdurchmesser
D	190 mm	Außendurchmesser
T	45 mm	Höhe
C_a	184.000 N	dynamische Tragzahl, axial
C_{0a}	540.000 N	statische Tragzahl, axial
C_{ua}	19.500 N	Ermüdungsgrenzbelastung, axial
n_G	2.210 1/min	Grenzdrehzahl
n_{gr}	2.850 1/min	Bezugsdrehzahl

Abmessungen

r_{\min}	1,5 mm	Minimaler Kantenabstand
D_1	133 mm	Innendurchmesser Gehäusescheibe
d_1	187 mm	Borndurchmesser Wellenscheibe

Anschlußmaße

$d_{a \min}$	166 mm	Minimaler Anlagendurchmesser Wellenschulter
$D_{a \max}$	154 mm	Maximaler Durchmesser der Gehäuseschulter
$r_{a \max}$	1,5 mm	Maximaler Freistichradius

Zusätzliche Informationen

A	1,7	Minimallast-Faktor
---	-----	--------------------