

FAG

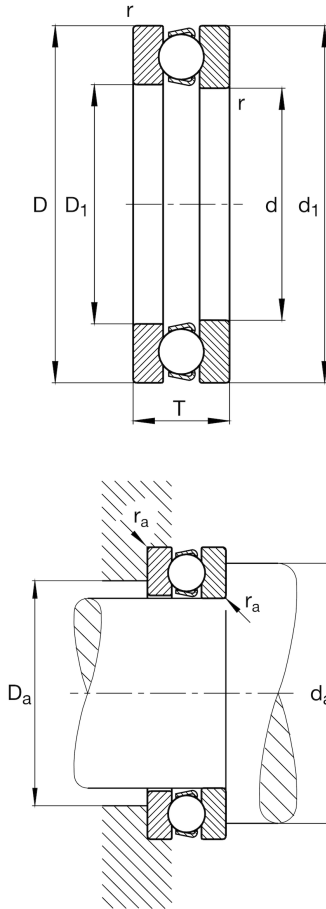
## ★ 51232-MP

## Axial-Rillenkugellager

Schaeffler Material-Nummer:  
0190622140000Axial-Rillenkugellager 512..-MP, einseitig  
wirkend, Massivkäfig Messing

★ Vorzugsprodukt

## Technische Informationen



## Temperaturbereich

$T_{\min}$	-30 °C	Betriebstemperatur min.
$T_{\max}$	150 °C	Betriebstemperatur max.
	6,535 kg	Gewicht

## Hauptabmessungen und Leistungsdaten

d	160 mm	Bohrungsdurchmesser
D	225 mm	Außendurchmesser
T	51 mm	Höhe
$C_a$	240.000 N	dynamische Tragzahl, axial
$C_{0a}$	770.000 N	statische Tragzahl, axial
$C_{ua}$	25.500 N	Ermüdungsgrenzbelastung, axial
$n_G$	1.900 1/min	Grenzdrehzahl
$n_{gr}$	2.350 1/min	Bezugsdrehzahl

## Abmessungen

$r_{\min}$	1,5 mm	Minimaler Kantenabstand
$D_1$	163 mm	Innendurchmesser Gehäusescheibe
$d_1$	222 mm	Borndurchmesser Wellenscheibe

## Anschlußmaße

$d_{a \min}$	199 mm	Minimaler Anlagendurchmesser Wellenschulter
$D_{a \max}$	186 mm	Maximaler Durchmesser der Gehäuseschulter
$r_{a \max}$	1,5 mm	Maximaler Freistichradius

## Zusätzliche Informationen

A	3,2	Minimallast-Faktor
---	-----	--------------------