

FAG

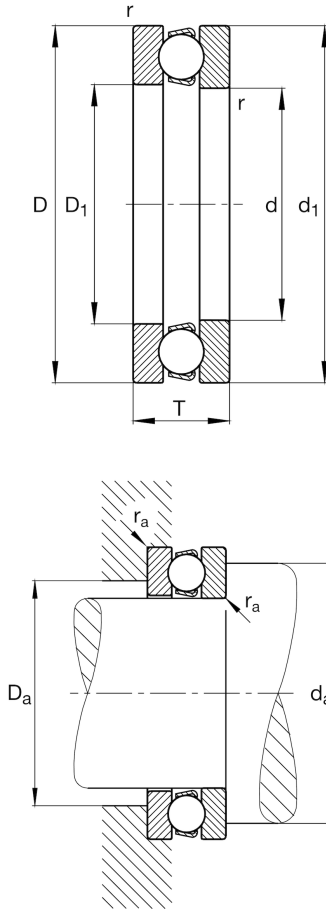
## ★ 51244-MP

## Axial-Rillenkugellager

Schaeffler Material-Nummer:  
0190623030000Axial-Rillenkugellager 512..-MP, einseitig  
wirkend, Massivkäfig Messing

★ Vorzugsprodukt

## Technische Informationen



## Temperaturbereich

$T_{\min}$	-30 °C	Betriebstemperatur min.
$T_{\max}$	200 °C	Betriebstemperatur max.
	13 kg	Gewicht

## Hauptabmessungen und Leistungsdaten

d	220 mm	Bohrungsdurchmesser
D	300 mm	Außendurchmesser
T	63 mm	Höhe
$C_a$	335.000 N	dynamische Tragzahl, axial
$C_{0a}$	1.330.000 N	statische Tragzahl, axial
$C_{ua}$	37.500 N	Ermüdungsgrenzbelastung, axial
$n_G$	1.420 1/min	Grenzdrehzahl
$n_{gr}$	1.690 1/min	Bezugsdrehzahl

## Abmessungen

$r_{\min}$	2 mm	Minimaler Kantenabstand
$D_1$	224 mm	Innendurchmesser Gehäusescheibe
$d_1$	295 mm	Borndurchmesser Wellenscheibe

## Anschlußmaße

$d_{a \min}$	268 mm	Minimaler Anlagendurchmesser Wellenschulter
$D_{a \max}$	252 mm	Maximaler Durchmesser der Gehäuseschulter
$r_{a \max}$	2 mm	Maximaler Freistichradius

## Zusätzliche Informationen

A	9,6	Minimallast-Faktor
---	-----	--------------------