



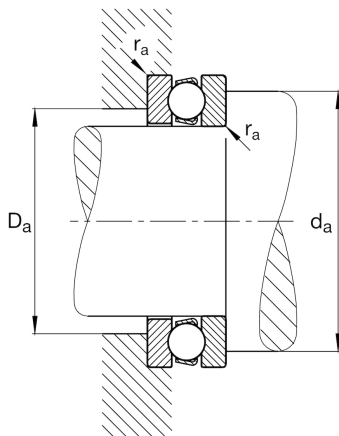
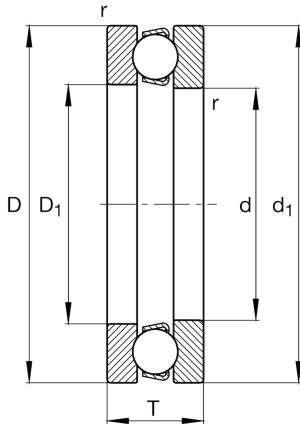
FAG

51256-MP

Axial-Rillenkugellager

Schaeffler Material-Nummer:
0190624510000Axial-Rillenkugellager 512..-MP, einseitig
wirkend, Massivkäfig Messing

Technische Informationen

**Temperaturbereich**

T_{\min}	-30 °C	Betriebstemperatur min.
T_{\max}	200 °C	Betriebstemperatur max.
	26 kg	Gewicht

Hauptabmessungen und Leistungsdaten

d	280 mm	Bohrungsdurchmesser
D	380 mm	Außendurchmesser
T	80 mm	Höhe
C_a	495.000 N	dynamische Tragzahl, axial
C_{0a}	2.150.000 N	statische Tragzahl, axial
C_{ua}	54.000 N	Ermüdungsgrenzbelastung, axial
n_G	1.100 1/min	Grenzdrehzahl
n_{gr}	1.250 1/min	Bezugsdrehzahl

Abmessungen

r_{\min}	2,1 mm	Minimaler Kantenabstand
D_1	284 mm	Innendurchmesser Gehäusescheibe
d_1	375 mm	Borndurchmesser Wellenscheibe

Anschlußmaße

$d_{a \min}$	340 mm	Minimaler Anlagedurchmesser Wellenschulter
$D_{a \max}$	320 mm	Maximaler Durchmesser der Gehäuseschulter
$r_{a \max}$	2,1 mm	Maximaler Freistichradius

Zusätzliche Informationen

A	24	Minimallast-Faktor
---	----	--------------------