

FAG

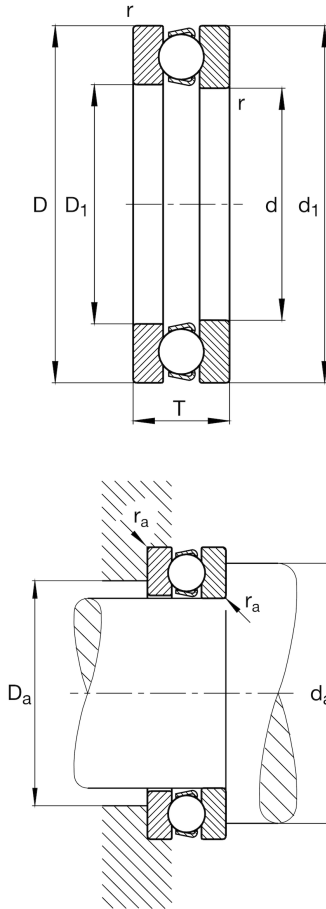
★ 51406

Axial-Rillenkugellager

Schaeffler Material-Nummer:
0167154380000Axial-Rillenkugellager 514, einseitig
wirkend, Stahlblechkäfig

★ Vorzugsprodukt

Technische Informationen



Temperaturbereich

T_{\min}	-30 °C	Betriebstemperatur min.
T_{\max}	150 °C	Betriebstemperatur max.
	0,491 kg	Gewicht

Hauptabmessungen und Leistungsdaten

d	30 mm	Bohrungsdurchmesser
D	70 mm	Außendurchmesser
T	28 mm	Höhe
C_a	70.000 N	dynamische Tragzahl, axial
C_{0a}	112.000 N	statische Tragzahl, axial
C_{ua}	5.200 N	Ermüdungsgrenzbelastung, axial
n_G	3.850 1/min	Grenzdrehzahl
n_{gr}	9.100 1/min	Bezugsdrehzahl

Abmessungen

r_{\min}	1 mm	Minimaler Kantenabstand
D_1	32 mm	Innendurchmesser Gehäusescheibe
d_1	70 mm	Borndurchmesser Wellenscheibe

Anschlußmaße

$d_{a \min}$	54 mm	Minimaler Anlagendurchmesser Wellenschulter
$D_{a \max}$	46 mm	Maximaler Durchmesser der Gehäuseschulter
$r_{a \max}$	1 mm	Maximaler Freistichradius

Zusätzliche Informationen

A	0,077	Minimallast-Faktor
---	-------	--------------------