

FAG

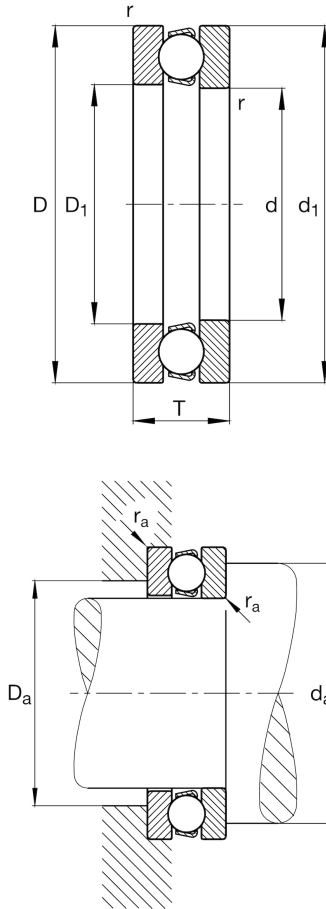
★ 51411

Axial-Rillenkugellager

Schaeffler Material-Nummer:
0167154700000Axial-Rillenkugellager 514, einseitig
wirkend, Stahlblechkäfig

★ Vorzugsprodukt

Technische Informationen



Temperaturbereich

T_{\min}	-30 °C	Betriebstemperatur min.
T_{\max}	150 °C	Betriebstemperatur max.
	2,533 kg	Gewicht

Hauptabmessungen und Leistungsdaten

d	55 mm	Bohrungsdurchmesser
D	120 mm	Außendurchmesser
T	48 mm	Höhe
C_a	167.000 N	dynamische Tragzahl, axial
C_{0a}	315.000 N	statische Tragzahl, axial
C_{ua}	14.400 N	Ermüdungsgrenzbelastung, axial
n_G	2.340 1/min	Grenzdrehzahl
n_{gr}	6.000 1/min	Bezugsdrehzahl

Abmessungen

r_{\min}	1,5 mm	Minimaler Kantenabstand
D_1	57 mm	Innendurchmesser Gehäusescheibe
d_1	120 mm	Borndurchmesser Wellenscheibe

Anschlußmaße

$d_{a \min}$	94 mm	Minimaler Anlagendurchmesser Wellenschulter
$D_{a \max}$	81 mm	Maximaler Durchmesser der Gehäuseschulter
$r_{a \max}$	1,5 mm	Maximaler Freistichradius

Zusätzliche Informationen

A	0,59	Minimallast-Faktor
---	------	--------------------