

FAG

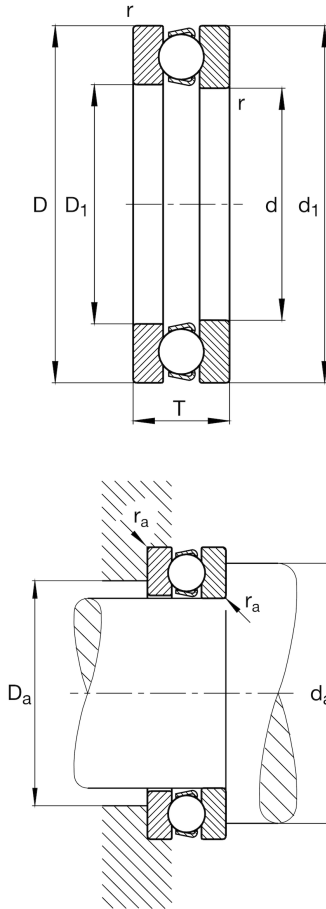
★ 51412-MP

Axial-Rillenkugellager

Schaeffler Material-Nummer:
0388114800000Axial-Rillenkugellager 514..-MP, einseitig
wirkend, Massivkäfig Messing

★ Vorzugsprodukt

Technische Informationen



Temperaturbereich

T_{\min}	-30 °C	Betriebstemperatur min.
T_{\max}	150 °C	Betriebstemperatur max.
	3,51 kg	Gewicht

Hauptabmessungen und Leistungsdaten

d	60 mm	Bohrungsdurchmesser
D	130 mm	Außendurchmesser
T	51 mm	Höhe
C_a	201.000 N	dynamische Tragzahl, axial
C_{0a}	395.000 N	statische Tragzahl, axial
C_{ua}	18.200 N	Ermüdungsgrenzbelastung, axial
n_G	2.190 1/min	Grenzdrehzahl
n_{gr}	5.500 1/min	Bezugsdrehzahl

Abmessungen

r_{\min}	1,5 mm	Minimaler Kantenabstand
D_1	62 mm	Innendurchmesser Gehäusescheibe
d_1	130 mm	Borndurchmesser Wellenscheibe

Anschlußmaße

$d_{a\min}$	102 mm	Minimaler Anlagendurchmesser Wellenschulter
$D_{a\max}$	88 mm	Maximaler Durchmesser der Gehäuseschulter
$r_{a\max}$	1,5 mm	Maximaler Freistichradius

Zusätzliche Informationen

A	0,87	Minimallast-Faktor
---	------	--------------------