

FAG

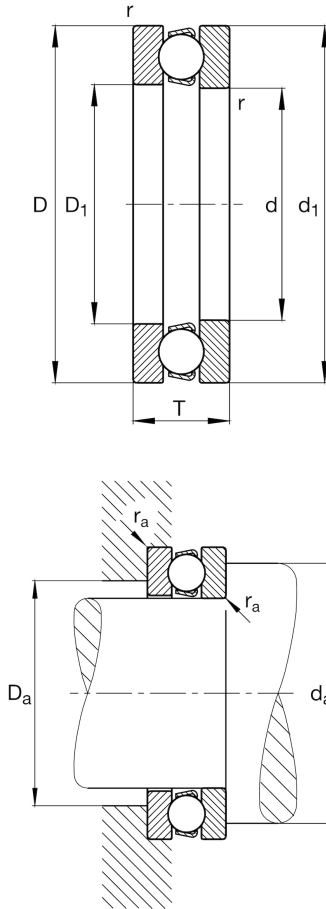
★ 51414-MP

Axial-Rillenkugellager

Schaeffler Material-Nummer:
0190631480000Axial-Rillenkugellager 514..-MP, einseitig
wirkend, Massivkäfig Messing

★ Vorzugsprodukt

Technische Informationen



Temperaturbereich

T_{\min}	-30 °C	Betriebstemperatur min.
T_{\max}	150 °C	Betriebstemperatur max.
	5,524 kg	Gewicht

Hauptabmessungen und Leistungsdaten

d	70 mm	Bohrungsdurchmesser
D	150 mm	Außendurchmesser
T	60 mm	Höhe
C_a	222.000 N	dynamische Tragzahl, axial
C_{0a}	500.000 N	statische Tragzahl, axial
C_{ua}	21.700 N	Ermüdungsgrenzbelastung, axial
n_G	1.920 1/min	Grenzdrehzahl
n_{gr}	5.000 1/min	Bezugsdrehzahl

Abmessungen

r_{\min}	2 mm	Minimaler Kantenabstand
D_1	73 mm	Innendurchmesser Gehäusescheibe
d_1	150 mm	Borndurchmesser Wellenscheibe

Anschlußmaße

$d_{a \min}$	118 mm	Minimaler Anlagendurchmesser Wellenschulter
$D_{a \max}$	102 mm	Maximaler Durchmesser der Gehäuseschulter
$r_{a \max}$	2 mm	Maximaler Freistichradius

Zusätzliche Informationen

A	1,4	Minimallast-Faktor
---	-----	--------------------