

FAG

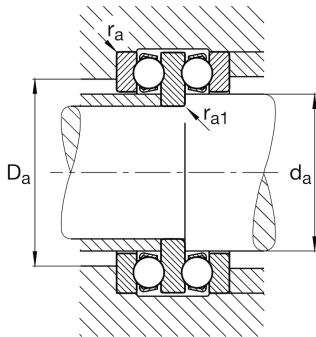
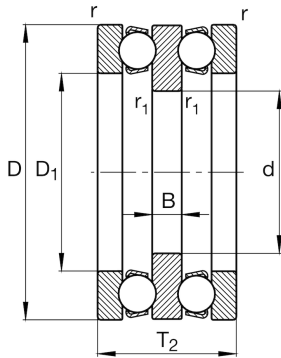
★ 52204

Axial-Rillenkugellager

Schaeffler Material-Nummer:
0167155270000Axial-Rillenkugellager 522, zweiseitig
wirkend, Stahlblechkäfig

★ Vorzugsprodukt

Technische Informationen



Temperaturbereich

T_{min}	-30 °C	Betriebstemperatur min.
T_{max}	150 °C	Betriebstemperatur max.
	0,002 kg	Gewicht

Hauptabmessungen und Leistungsdaten

d	15 mm	Bohrungsdurchmesser
D	40 mm	Außendurchmesser
T_2	26 mm	Höhe
C_a	21.100 N	dynamische Tragzahl, axial
C_{0a}	37.500 N	statische Tragzahl, axial
C_{ua}	1.700 N	Ermüdungsgrenzbelastung, axial
n_G	8.500 1/min	Grenzdrehzahl
n_{gr}	11.100 1/min	Bezugsdrehzahl

Abmessungen

D_1	22 mm	Innendurchmesser Gehäusescheibe
B	6 mm	Höhe der Wellenscheibe
r_{min}	0,6 mm	Minimaler Kantenabstand
$r_{1 min}$	0,3 mm	Minimaler Kantenabstand

Anschlußmaße

$d_{a max}$	20 mm	Maximaler Anschlussdurchmesser Wellenschulter
$D_{a max}$	28 mm	Maximaler Durchmesser der Gehäuseschulter
$r_{a max}$	0,6 mm	Maximaler Freistichradius
$r_{a1 max}$	0,3 mm	Maximaler Freistichradius

Zusätzliche Informationen

A	0,007	Minimallast-Faktor
---	-------	--------------------