

FAG

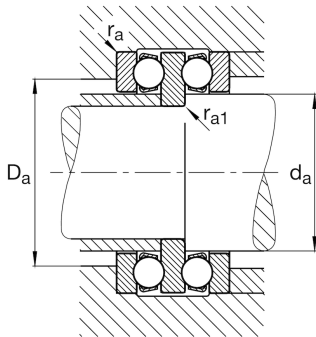
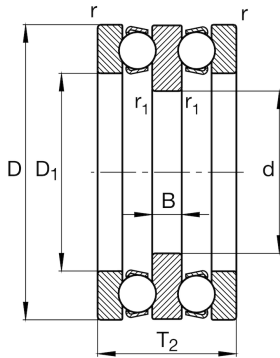
★ 52205

Axial-Rillenkugellager

Schaeffler Material-Nummer:
0167155350000Axial-Rillenkugellager 522, zweiseitig
wirkend, Stahlblechkäfig

★ Vorzugsprodukt

Technische Informationen



Temperaturbereich

T_{\min}	-30 °C	Betriebstemperatur min.
T_{\max}	150 °C	Betriebstemperatur max.
	0,214 kg	Gewicht

Hauptabmessungen und Leistungsdaten

d	20 mm	Bohrungsdurchmesser
D	47 mm	Außendurchmesser
T_2	28 mm	Höhe
C_a	26.500 N	dynamische Tragzahl, axial
C_{0a}	50.000 N	statische Tragzahl, axial
C_{ua}	2.280 N	Ermüdungsgrenzbelastung, axial
n_G	7.500 1/min	Grenzdrehzahl
n_{gr}	9.400 1/min	Bezugsdrehzahl

Abmessungen

D_1	27 mm	Innendurchmesser Gehäusescheibe
B	7 mm	Höhe der Wellenscheibe
r_{\min}	0,6 mm	Minimaler Kantenabstand
$r_{1\min}$	0,3 mm	Minimaler Kantenabstand

Anschlußmaße

$d_{a\max}$	25 mm	Maximaler Anschlussdurchmesser Wellenschulter
$D_{a\max}$	34 mm	Maximaler Durchmesser der Gehäuseschulter
$r_{a\max}$	0,6 mm	Maximaler Freistichradius
$r_{a1\max}$	0,3 mm	Maximaler Freistichradius

Zusätzliche Informationen

A	0,013	Minimallast-Faktor
---	-------	--------------------