

FAG

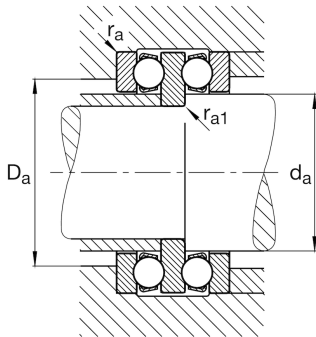
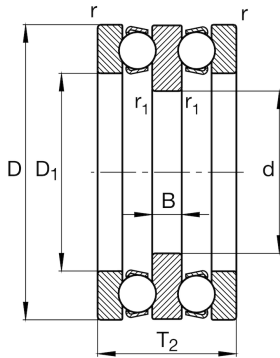
★ 52220

Axial-Rillenkugellager

Schaeffler Material-Nummer:
0190024750000Axial-Rillenkugellager 522, zweiseitig
wirkend, Stahlblechkäfig

★ Vorzugsprodukt

Technische Informationen



Temperaturbereich

T_{min}	-30 °C	Betriebstemperatur min.
T_{max}	150 °C	Betriebstemperatur max.
	3,895 kg	Gewicht

Hauptabmessungen und Leistungsdaten

d	85 mm	Bohrungsdurchmesser
D	150 mm	Außendurchmesser
T_2	67 mm	Höhe
C_a	119.000 N	dynamische Tragzahl, axial
C_{0a}	325.000 N	statische Tragzahl, axial
C_{ua}	13.300 N	Ermüdungsgrenzbelastung, axial
n_G	2.700 1/min	Grenzdrehzahl
n_{gr}	3.550 1/min	Bezugsdrehzahl

Abmessungen

D_1	103 mm	Innendurchmesser Gehäusescheibe
B	15 mm	Höhe der Wellenscheibe
r_{min}	1,1 mm	Minimaler Kantenabstand
$r_{1 min}$	1 mm	Minimaler Kantenabstand

Anschlußmaße

$d_{a max}$	100 mm	Maximaler Anschlussdurchmesser Wellenschulter
$D_{a max}$	120 mm	Maximaler Durchmesser der Gehäuseschulter
$r_{a max}$	1 mm	Maximaler Freistichradius
$r_{a1 max}$	1 mm	Maximaler Freistichradius

Zusätzliche Informationen

A	0,68	Minimallast-Faktor
---	------	--------------------