

FAG

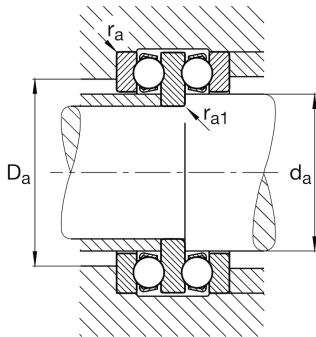
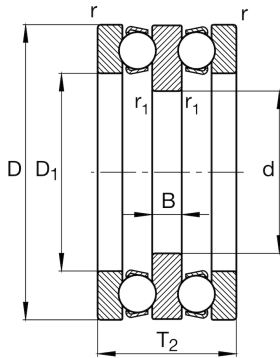
★ 52306

Axial-Rillenkugellager

Schaeffler Material-Nummer:  
0167156160000Axial-Rillenkugellager 523, zweiseitig  
wirkend, Stahlblechkäfig

★ Vorzugsprodukt

## Technische Informationen



## Temperaturbereich

$T_{\min}$	-30 °C	Betriebstemperatur min.
$T_{\max}$	150 °C	Betriebstemperatur max.
	0,004 kg	Gewicht

## Hauptabmessungen und Leistungsdaten

d	25 mm	Bohrungsdurchmesser
D	60 mm	Außendurchmesser
$T_2$	38 mm	Höhe
$C_a$	35.500 N	dynamische Tragzahl, axial
$C_{0a}$	65.000 N	statische Tragzahl, axial
$C_{ua}$	2.950 N	Ermüdungsgrenzbelastung, axial
$n_G$	5.700 1/min	Grenzdrehzahl
$n_{gr}$	8.600 1/min	Bezugsdrehzahl

## Abmessungen

$D_1$	32 mm	Innendurchmesser Gehäusescheibe
B	9 mm	Höhe der Wellenscheibe
$r_{\min}$	1 mm	Minimaler Kantenabstand
$r_{1\min}$	0,3 mm	Minimaler Kantenabstand

## Anschlußmaße

$d_{a\max}$	30 mm	Maximaler Anschlussdurchmesser Wellenschulter
$D_{a\max}$	42 mm	Maximaler Durchmesser der Gehäuseschulter
$r_{a\max}$	1 mm	Maximaler Freistichradius
$r_{a1\max}$	0,3 mm	Maximaler Freistichradius

## Zusätzliche Informationen

A	0,028	Minimallast-Faktor
---	-------	--------------------