

FAG

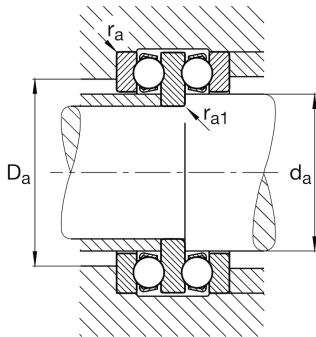
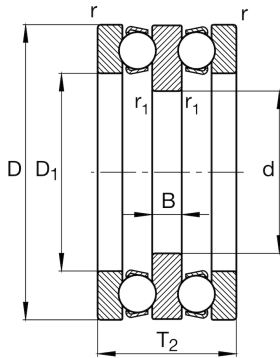
★ 52308

Axial-Rillenkugellager

Schaeffler Material-Nummer:  
0167156320000Axial-Rillenkugellager 523, zweiseitig  
wirkend, Stahlblechkäfig

★ Vorzugsprodukt

## Technische Informationen



## Temperaturbereich

$T_{min}$	-30 °C	Betriebstemperatur min.
$T_{max}$	150 °C	Betriebstemperatur max.
	1,06 kg	Gewicht

## Hauptabmessungen und Leistungsdaten

d	30 mm	Bohrungsdurchmesser
D	78 mm	Außendurchmesser
$T_2$	49 mm	Höhe
$C_a$	61.000 N	dynamische Tragzahl, axial
$C_{0a}$	112.000 N	statische Tragzahl, axial
$C_{ua}$	5.100 N	Ermüdungsgrenzbelastung, axial
$n_G$	4.250 1/min	Grenzdrehzahl
$n_{gr}$	7.200 1/min	Bezugsdrehzahl

## Abmessungen

$D_1$	42 mm	Innendurchmesser Gehäusescheibe
B	12 mm	Höhe der Wellenscheibe
$r_{min}$	1 mm	Minimaler Kantenabstand
$r_{1 min}$	0,6 mm	Minimaler Kantenabstand

## Anschlußmaße

$d_{a max}$	40 mm	Maximaler Anschlussdurchmesser Wellenschulter
$D_{a max}$	55 mm	Maximaler Durchmesser der Gehäuseschulter
$r_{a max}$	1 mm	Maximaler Freistichradius
$r_{a1 max}$	0,6 mm	Maximaler Freistichradius

## Zusätzliche Informationen

A	0,081	Minimallast-Faktor
---	-------	--------------------