

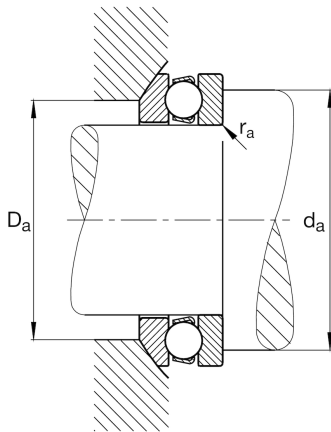
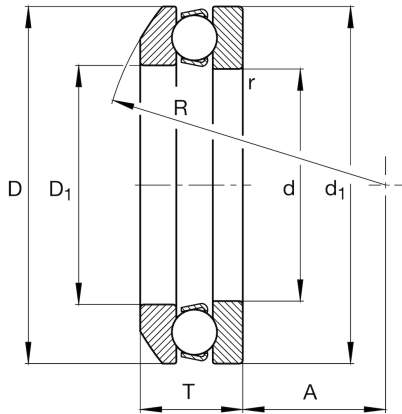
FAG

53228

Axial-Rillenkugellager

Schaeffler Material-Nummer:  
0190704030000Axial-Rillenkugellager 532, einseitig  
wirkend, mit kugelige Gehäusescheibe,  
Stahlblechkäfig

## Technische Informationen



## Temperaturbereich

$T_{min}$	-30 °C	Betriebstemperatur min.
$T_{max}$	150 °C	Betriebstemperatur max.
	4,241 kg	Gewicht

## Hauptabmessungen und Leistungsdaten

d	140 mm	Bohrungsdurchmesser
D	200 mm	Außendurchmesser
T	48,6 mm	Höhe
$C_a$	191.000 N	dynamische Tragzahl, axial
$C_{0a}$	570.000 N	statische Tragzahl, axial
$C_{ua}$	19.800 N	Ermüdungsgrenzbelastung, axial
$n_G$	2.110 1/min	Grenzdrehzahl
$n_{gr}$	2.700 1/min	Bezugsdrehzahl

## Abmessungen

$r_{min}$	1,5 mm	Minimaler Kantenabstand
$D_1$	143 mm	Innendurchmesser Gehäusescheibe
$d_1$	197 mm	Borndurchmesser Wellenscheibe
R	160 mm	Radius kugelige Gehäusescheibe
A	87 mm	Mittelpunktabstand
$T_1$	55 mm	Höhe mit Unterlagscheibe

## Anschlußmaße

$d_{a min}$	176 mm	Minimaler Anlagedurchmesser Wellenschulter
$D_{a max}$	170 mm	Maximaler Durchmesser der Gehäuseschulter
$r_{a max}$	1,5 mm	Maximaler Freistichradius

## Zusätzliche Informationen

A	1,9	Minimallast-Faktor
	U228	Unterlagscheibe