

FAG

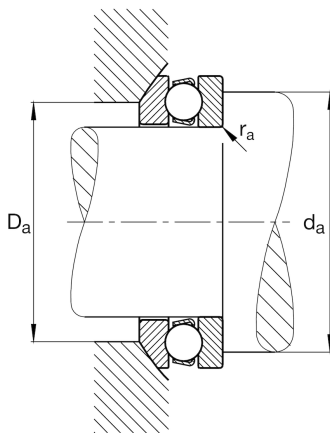
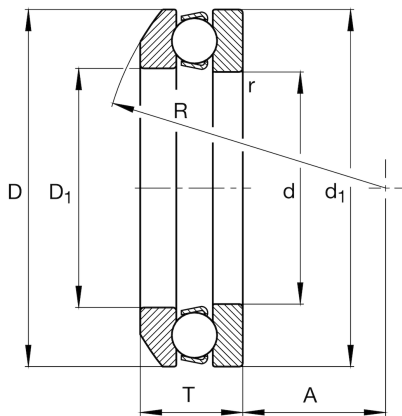
★ 53317

## Axial-Rillenkugellager

Schaeffler Material-Nummer:  
0190071830000Axial-Rillenkugellager 533, einseitig  
wirkend, mit kugelige Gehäusescheibe,  
Stahlblechkäfig

★ Vorzugsprodukt

## Technische Informationen



## Temperaturbereich

$T_{min}$	-30 °C	Betriebstemperatur min.
$T_{max}$	150 °C	Betriebstemperatur max.
	3,425 kg	Gewicht

## Hauptabmessungen und Leistungsdaten

d	85 mm	Bohrungsdurchmesser
D	150 mm	Außendurchmesser
T	53,1 mm	Höhe
$C_a$	186.000 N	dynamische Tragzahl, axial
$C_{0a}$	420.000 N	statische Tragzahl, axial
$C_{ua}$	17.700 N	Ermüdungsgrenzbelastung, axial
$n_G$	2.260 1/min	Grenzdrehzahl
$n_{gr}$	4.250 1/min	Bezugsdrehzahl

## Abmessungen

$r_{min}$	1,5 mm	Minimaler Kantenabstand
$D_1$	88 mm	Innendurchmesser Gehäusescheibe
$d_1$	150 mm	Borndurchmesser Wellenscheibe
R	112 mm	Radius kugelige Gehäusescheibe
A	43 mm	Mittelpunktabstand
$T_1$	58 mm	Höhe mit Unterlagscheibe

## Anschlußmaße

$d_{a min}$	124 mm	Minimaler Anlagedurchmesser Wellenschulter
$D_{a max}$	115 mm	Maximaler Durchmesser der Gehäuseschulter
$r_{a max}$	1,5 mm	Maximaler Freistichradius

## Zusätzliche Informationen

A	1,1	Minimallast-Faktor
	U317	Unterlagscheibe