

FAG

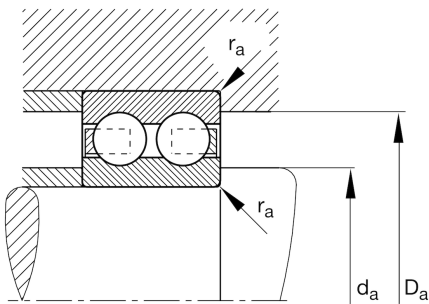
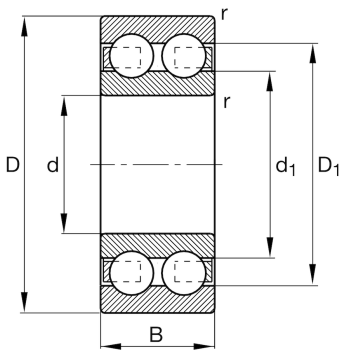
★ 4211-B-TVH

Rillenkugellager

Schaeffler Material-Nummer:
0167144070000Rillenkugellager 42..-B-TVH, zweireihig,
Kunststoffkäfig

★ Vorzugsprodukt

Technische Informationen



Temperaturbereich

T_{\min}	-20 °C	Betriebstemperatur min.
T_{\max}	120 °C	Betriebstemperatur max.
	0,813 kg	Gewicht

Hauptabmessungen und Leistungsdaten

d	55 mm	Bohrungsdurchmesser
D	100 mm	Außendurchmesser
B	25 mm	Breite
C_r	43.000 N	Dynamische Tragzahl, radial
C_{0r}	42.500 N	Statische Tragzahl, radial
C_{ur}	2.200 N	Ermüdungsgrenzbelastung, radial
n_G	5.700 1/min	Grenzdrehzahl
n_{gr}	5.900 1/min	Bezugsdrehzahl

Abmessungen

r_{\min}	1,5 mm	Minimaler Kantenabstand
D_1	84,7 mm	Borndurchmesser des Außenrings
d_1	71,4 mm	Borndurchmesser des Innenrings

Anschlußmaße

$d_{a \min}$	64 mm	Minimaler Durchmesser der Wellenschulter
$D_{a \max}$	91 mm	Maximaler Durchmesser der Gehäuseschulter
$r_{a \max}$	1,5 mm	Maximaler Hohlkehlradius

Berechnungsfaktoren

f_0	15,4	Berechnungsfaktor
-------	------	-------------------