

FAG

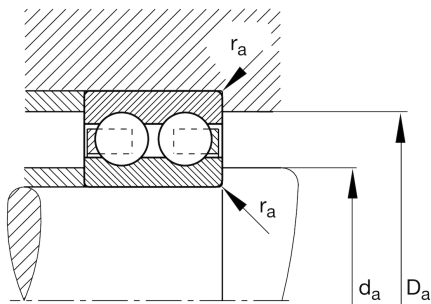
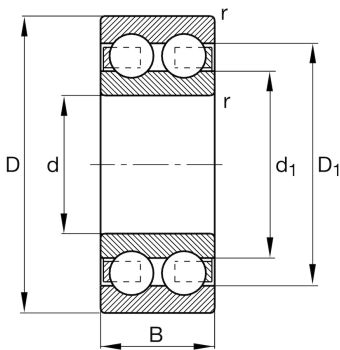
## ★ 4212-B-TVH

## Rillenkugellager

Schaeffler Material-Nummer:  
0167144150000Rillenkugellager 42..-B-TVH, zweireihig,  
Kunststoffkäfig

★ Vorzugsprodukt

## Technische Informationen



## Temperaturbereich

$T_{\min}$	-20 °C	Betriebstemperatur min.
$T_{\max}$	120 °C	Betriebstemperatur max.
	1,077 kg	Gewicht

## Hauptabmessungen und Leistungsdaten

d	60 mm	Bohrungsdurchmesser
D	110 mm	Außendurchmesser
B	28 mm	Breite
$C_r$	56.000 N	Dynamische Tragzahl, radial
$C_{0r}$	56.000 N	Statische Tragzahl, radial
$C_{ur}$	2.900 N	Ermüdungsgrenzbelastung, radial
$n_G$	5.000 1/min	Grenzdrehzahl
$n_{gr}$	5.400 1/min	Bezugsdrehzahl

## Abmessungen

$r_{\min}$	1,5 mm	Minimaler Kantenabstand
$D_1$	95,3 mm	Borrdurchmesser des Außenrings
$d_1$	79,8 mm	Borrdurchmesser des Innenrings

## Anschlußmaße

$d_{a \min}$	69 mm	Minimaler Durchmesser der Wellenschulter
$D_{a \max}$	101 mm	Maximaler Durchmesser der Gehäuseschulter
$r_{a \max}$	1,5 mm	Maximaler Hohlkehlradius

## Berechnungsfaktoren

$f_0$	15	Berechnungsfaktor
-------	----	-------------------