

FAG

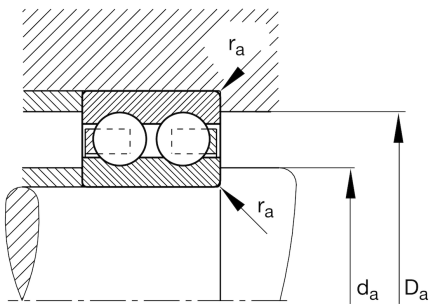
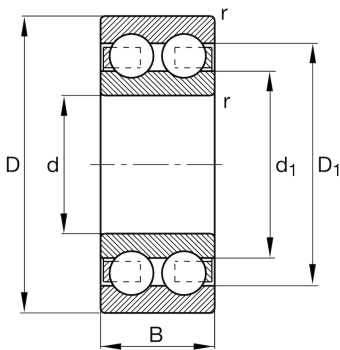
★ 4218-B-TVH

Rillenkugellager

Schaeffler Material-Nummer:
0190585510000Rillenkugellager 42..-B-TVH, zweireihig,
Kunststoffkäfig

★ Vorzugsprodukt

Technische Informationen



Temperaturbereich

T_{\min}	-20 °C	Betriebstemperatur min.
T_{\max}	120 °C	Betriebstemperatur max.
	3,15 kg	Gewicht

Hauptabmessungen und Leistungsdaten

d	90 mm	Bohrungsdurchmesser
D	160 mm	Außendurchmesser
B	40 mm	Breite
C_r	113.000 N	Dynamische Tragzahl, radial
C_{0r}	123.000 N	Statische Tragzahl, radial
C_{ur}	6.100 N	Ermüdungsgrenzbelastung, radial
n_G	3.300 1/min	Grenzdrehzahl
n_{gr}	4.100 1/min	Bezugsdrehzahl

Abmessungen

r_{\min}	2 mm	Minimaler Kantenabstand
D_1	140,2 mm	Borrdurchmesser des Außenrings
d_1	117,6 mm	Borrdurchmesser des Innenrings

Anschlußmaße

$d_{a \min}$	101 mm	Minimaler Durchmesser der Wellenschulter
$D_{a \max}$	149 mm	Maximaler Durchmesser der Gehäuseschulter
$r_{a \max}$	2 mm	Maximaler Hohlkehlradius

Berechnungsfaktoren

f_0	15,5	Berechnungsfaktor
-------	------	-------------------