

FAG

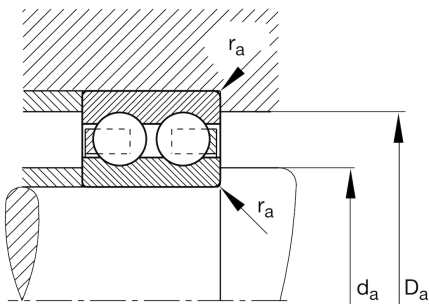
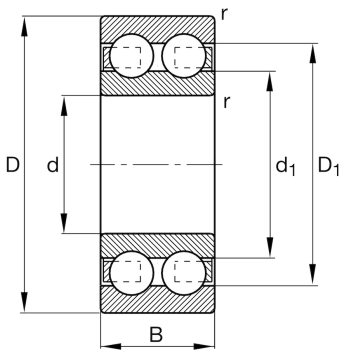
★ 4307-BB-TVH

Rillenkugellager

Schaeffler Material-Nummer:
0219434350000Rillenkugellager 43..-BB-TVH, zweireihig,
Kunststoffkäfig

★ Vorzugsprodukt

Technische Informationen



Temperaturbereich

T_{\min}	-20 °C	Betriebstemperatur min.
T_{\max}	120 °C	Betriebstemperatur max.
	0,59 kg	Gewicht

Hauptabmessungen und Leistungsdaten

d	35 mm	Bohrungsdurchmesser
D	80 mm	Außendurchmesser
B	31 mm	Breite
C_r	58.000 N	Dynamische Tragzahl, radial
C_{0r}	40.500 N	Statische Tragzahl, radial
C_{ur}	2.120 N	Ermüdungsgrenzbelastung, radial
n_G	6.900 1/min	Grenzdrehzahl
n_{gr}	6.900 1/min	Bezugsdrehzahl

Abmessungen

r_{\min}	1,5 mm	Minimaler Kantenabstand
D_1	68 mm	Borrdurchmesser des Außenrings
d_1	48,2 mm	Borrdurchmesser des Innenrings

Anschlußmaße

$d_{a \min}$	44 mm	Minimaler Durchmesser der Wellenschulter
$D_{a \max}$	71 mm	Maximaler Durchmesser der Gehäuseschulter
$r_{a \max}$	1,5 mm	Maximaler Hohlkehlradius

Berechnungsfaktoren

f_0	12,9	Berechnungsfaktor
-------	------	-------------------