

FAG

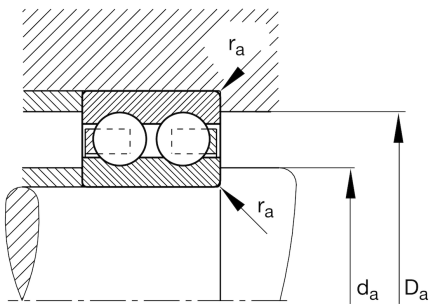
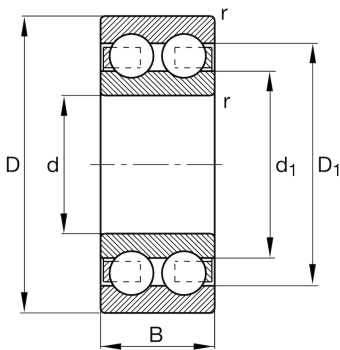
★ 4309-B-TVH

Rillenkugellager

Schaeffler Material-Nummer:
0167144900000Rillenkugellager 43.-B-TVH, zweireihig,
Kunststoffkäfig

★ Vorzugsprodukt

Technische Informationen



Temperaturbereich

T_{\min}	-20 °C	Betriebstemperatur min.
T_{\max}	120 °C	Betriebstemperatur max.
	1,244 kg	Gewicht

Hauptabmessungen und Leistungsdaten

d	45 mm	Bohrungsdurchmesser
D	100 mm	Außendurchmesser
B	36 mm	Breite
C_r	75.000 N	Dynamische Tragzahl, radial
C_{0r}	60.000 N	Statische Tragzahl, radial
C_{ur}	3.700 N	Ermüdungsgrenzbelastung, radial
n_G	5.400 1/min	Grenzdrehzahl
n_{gr}	5.300 1/min	Bezugsdrehzahl

Abmessungen

r_{\min}	1,5 mm	Minimaler Kantenabstand
D_1	86,8 mm	Borrdurchmesser des Außenrings
d_1	66,7 mm	Borrdurchmesser des Innenrings

Anschlußmaße

$d_{a \min}$	54 mm	Minimaler Durchmesser der Wellenschulter
$D_{a \max}$	91 mm	Maximaler Durchmesser der Gehäuseschulter
$r_{a \max}$	1,5 mm	Maximaler Hohlkehlradius

Berechnungsfaktoren

f_0	13,9	Berechnungsfaktor
-------	------	-------------------