

FAG

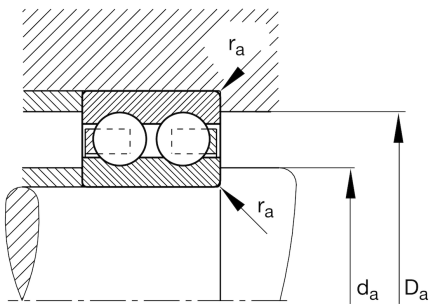
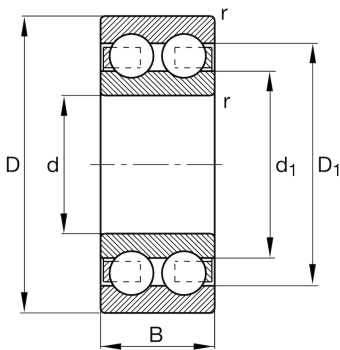
★ 4310-B-TVH

Rillenkugellager

Schaeffler Material-Nummer:
0167145040000Rillenkugellager 43.-B-TVH, zweireihig,
Kunststoffkäfig

★ Vorzugsprodukt

Technische Informationen



Temperaturbereich

T_{\min}	-20 °C	Betriebstemperatur min.
T_{\max}	120 °C	Betriebstemperatur max.
	1,64 kg	Gewicht

Hauptabmessungen und Leistungsdaten

d	50 mm	Bohrungsdurchmesser
D	110 mm	Außendurchmesser
B	40 mm	Breite
C_r	92.000 N	Dynamische Tragzahl, radial
C_{0r}	76.000 N	Statische Tragzahl, radial
C_{ur}	4.600 N	Ermüdungsgrenzbelastung, radial
n_G	4.800 1/min	Grenzdrehzahl
n_{gr}	5.000 1/min	Bezugsdrehzahl

Abmessungen

r_{\min}	2 mm	Minimaler Kantenabstand
D_1	96,2 mm	Borrdurchmesser des Außenrings
d_1	73,6 mm	Borrdurchmesser des Innenrings

Anschlußmaße

$d_{a \min}$	61 mm	Minimaler Durchmesser der Wellenschulter
$D_{a \max}$	99 mm	Maximaler Durchmesser der Gehäuseschulter
$r_{a \max}$	2 mm	Maximaler Hohlkehlradius

Berechnungsfaktoren

f_0	13,8	Berechnungsfaktor
-------	------	-------------------