

FAG

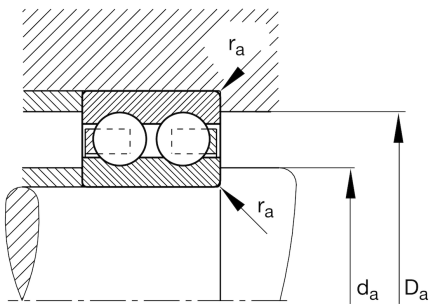
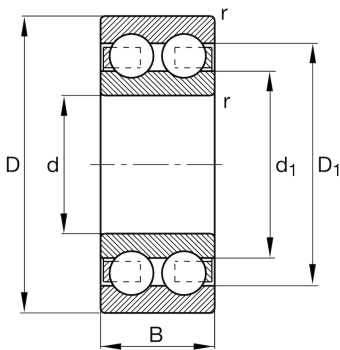
## ★ 4311-B-TVH

## Rillenkugellager

Schaeffler Material-Nummer:  
0167145120000Rillenkugellager 43.-B-TVH, zweireihig,  
Kunststoffkäfig

★ Vorzugsprodukt

## Technische Informationen



## Temperaturbereich

$T_{\min}$	-20 °C	Betriebstemperatur min.
$T_{\max}$	120 °C	Betriebstemperatur max.
	2,06 kg	Gewicht

## Hauptabmessungen und Leistungsdaten

d	55 mm	Bohrungsdurchmesser
D	120 mm	Außendurchmesser
B	43 mm	Breite
$C_r$	111.000 N	Dynamische Tragzahl, radial
$C_{0r}$	90.000 N	Statische Tragzahl, radial
$C_{ur}$	5.600 N	Ermüdungsgrenzbelastung, radial
$n_G$	4.350 1/min	Grenzdrehzahl
$n_{gr}$	4.650 1/min	Bezugsdrehzahl

## Abmessungen

$r_{\min}$	2 mm	Minimaler Kantenabstand
$D_1$	105,3 mm	Borrdurchmesser des Außenrings
$d_1$	80,4 mm	Borrdurchmesser des Innenrings

## Anschlußmaße

$d_{a \min}$	66 mm	Minimaler Durchmesser der Wellenschulter
$D_{a \max}$	109 mm	Maximaler Durchmesser der Gehäuseschulter
$r_{a \max}$	2 mm	Maximaler Hohlkehlradius

## Berechnungsfaktoren

$f_0$	13,8	Berechnungsfaktor
-------	------	-------------------