

FAG

## ★ 6001-C

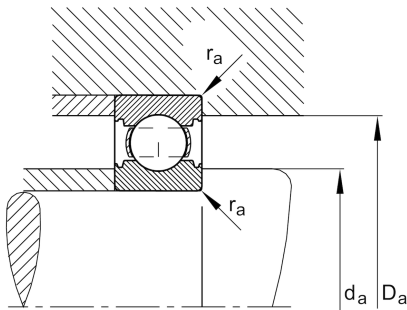
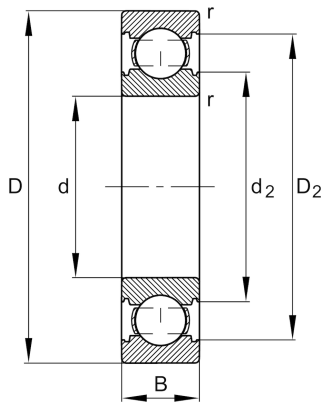
## Rillenkugellager

Schaeffler Material-Nummer:  
0592072480000

Rillenkugellager 60..-C, einreihig,  
Generation C, Stahlblechkäfig

★ Vorzugsprodukt

## Technische Informationen



## Temperaturbereich

$T_{\min}$	-30 °C	Betriebstemperatur min.
$T_{\max}$	120 °C	Betriebstemperatur max.
	0,019 kg	Gewicht

## Hauptabmessungen und Leistungsdaten

d	12 mm	Bohrungsdurchmesser
D	28 mm	Außendurchmesser
B	8 mm	Breite
$C_r$	5.900 N	Dynamische Tragzahl, radial
$C_{0r}$	2.370 N	Statische Tragzahl, radial
$C_{ur}$	164 N	Ermüdungsgrenzbelastung, radial
$n_G$	42.500 1/min	Grenzdrehzahl
$n_{gr}$	26.000 1/min	Bezugsdrehzahl

## Abmessungen

$r_{\min}$	0,3 mm	Minimaler Kantenabstand
$D_2$	25,1 mm	Kaliberdurchmesser des Außenrings
$d_2$	15,7 mm	Kaliberdurchmesser des Innenrings

## Anschlußmaße

$d_{a \min}$	14 mm	Minimaler Durchmesser der Wellenschulter
$D_{a \max}$	26 mm	Maximaler Durchmesser der Gehäuseschulter
$r_{a \max}$	0,3 mm	Maximaler Hohlkehlradius

## Berechnungsfaktoren

$f_0$	13,1	Berechnungsfaktor
-------	------	-------------------