

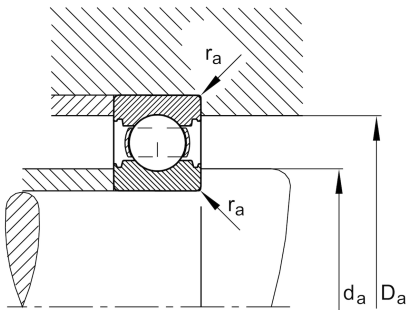
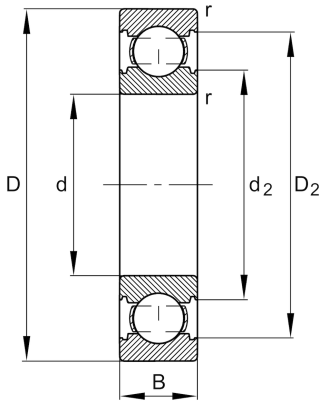
FAG

6004-C

Rillenkugellager

Schaeffler Material-Nummer:
0624298760000Rillenkugellager 60..-C, einreihig,
Generation C, Stahlblechkäfig

Technische Informationen

**Temperaturbereich**

T_{min}	-30 °C	Betriebstemperatur min.
T_{max}	120 °C	Betriebstemperatur max.
	0,061 kg	Gewicht

Hauptabmessungen und Leistungsdaten

d	20 mm	Bohrungsdurchmesser
D	42 mm	Außendurchmesser
B	12 mm	Breite
C_r	10.600 N	Dynamische Tragzahl, radial
C_{0r}	5.000 N	Statische Tragzahl, radial
C_{ur}	340 N	Ermüdungsgrenzbelastung, radial
n_G	27.500 1/min	Grenzdrehzahl
n_{gr}	19.700 1/min	Bezugsdrehzahl

Abmessungen

r_{min}	0,6 mm	Minimaler Kantenabstand
D_2	37,4 mm	Kaliberdurchmesser des Außenrings
d_2	25,2 mm	Kaliberdurchmesser des Innenrings

Anschlußmaße

$d_{a min}$	23,2 mm	Minimaler Durchmesser der Wellenschulter
$D_{a max}$	38,8 mm	Maximaler Durchmesser der Gehäuseschulter
$r_{a max}$	0,6 mm	Maximaler Hohlkehlradius

Berechnungsfaktoren

f_0	13,8	Berechnungsfaktor
-------	------	-------------------