

FAG

★ 6002-C-2HRS

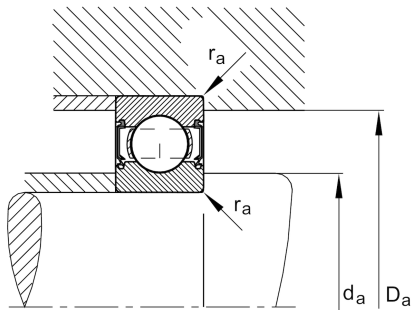
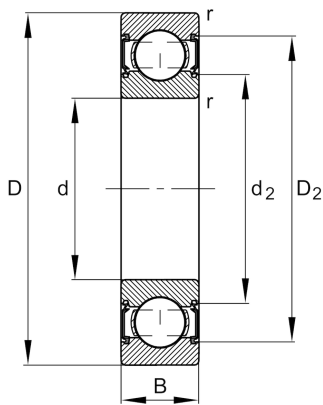
Rillenkugellager

Schaeffler Material-Nummer:
0596428310000

★ Vorzugsprodukt

Rillenkugellager 60..-C-2HRS,
einreihig, Generation C, Dichtscheiben,
Stahlblechkäfig

Technische Informationen



Temperaturbereich

T_{\min}	-20 °C	Betriebstemperatur min.
T_{\max}	110 °C	Betriebstemperatur max.
	0,029 kg	Gewicht

Hauptabmessungen und Leistungsdaten

d	15 mm	Bohrungsdurchmesser
D	32 mm	Außendurchmesser
B	9 mm	Breite
C_r	6.300 N	Dynamische Tragzahl, radial
C_{0r}	2.850 N	Statische Tragzahl, radial
C_{ur}	191 N	Ermüdungsgrenzbelastung, radial
n_G	20.300 1/min	Grenzdrehzahl

Abmessungen

r_{\min}	0,3 mm	Minimaler Kantenabstand
D_2	28,8 mm	Kaliberdurchmesser des Außenrings
d_2	19,2 mm	Kaliberdurchmesser des Innenrings

Anschlußmaße

$d_{a \min}$	17 mm	Minimaler Durchmesser der Wellenschulter
$D_{a \max}$	30 mm	Maximaler Durchmesser der Gehäuseschulter
$r_{a \max}$	0,3 mm	Maximaler Hohlkehlradius

Berechnungsfaktoren

f_0	14	Berechnungsfaktor
-------	----	-------------------