

FAG

★ 6004-C-2HRS

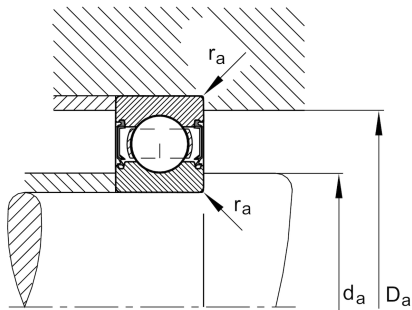
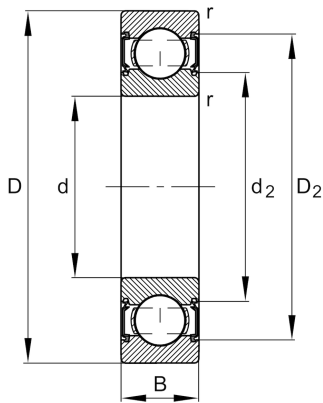
Rillenkugellager

Schaeffler Material-Nummer:
0618372960000

★ Vorzugsprodukt

Rillenkugellager 60..-C-2HRS,
einreihig, Generation C, Dichtscheiben,
Stahlblechkäfig

Technische Informationen



Temperaturbereich

T_{\min}	-20 °C	Betriebstemperatur min.
T_{\max}	110 °C	Betriebstemperatur max.
	0,065 kg	Gewicht

Hauptabmessungen und Leistungsdaten

d	20 mm	Bohrungsdurchmesser
D	42 mm	Außendurchmesser
B	12 mm	Breite
C_r	10.600 N	Dynamische Tragzahl, radial
C_{0r}	5.000 N	Statische Tragzahl, radial
C_{ur}	340 N	Ermüdungsgrenzbelastung, radial
n_G	15.300 1/min	Grenzdrehzahl

Abmessungen

r_{\min}	0,6 mm	Minimaler Kantenabstand
D_2	37,4 mm	Kaliberdurchmesser des Außenrings
d_2	25,2 mm	Kaliberdurchmesser des Innenrings

Anschlußmaße

$d_{a\min}$	23,2 mm	Minimaler Durchmesser der Wellenschulter
$D_{a\max}$	38,8 mm	Maximaler Durchmesser der Gehäuseschulter
$r_{a\max}$	0,6 mm	Maximaler Hohlkehlradius

Berechnungsfaktoren

f_0	13,8	Berechnungsfaktor
-------	------	-------------------