



FAG

★ 6001-C-2Z

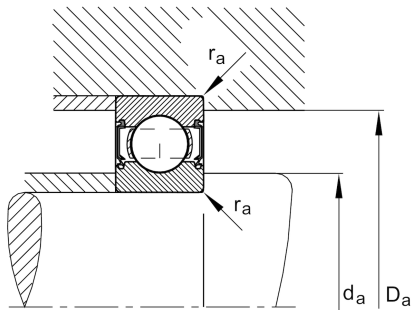
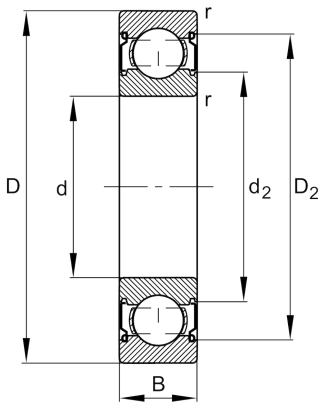
Rillenkugellager

Schaeffler Material-Nummer:
0592077360000

★ Vorzugsprodukt

Rillenkugellager 60..-C-2Z, einreihig,
Generation C, Deckscheiben,
Stahlblechkäfig

Technische Informationen



Temperaturbereich

T_{\min}	-20 °C	Betriebstemperatur min.
T_{\max}	120 °C	Betriebstemperatur max.
	0,021 kg	Gewicht

Hauptabmessungen und Leistungsdaten

d	12 mm	Bohrungsdurchmesser
D	28 mm	Außendurchmesser
B	8 mm	Breite
C_r	5.900 N	Dynamische Tragzahl, radial
C_{0r}	2.370 N	Statische Tragzahl, radial
C_{ur}	164 N	Ermüdungsgrenzbelastung, radial
n_G	36.000 1/min	Grenzdrehzahl
n_{gr}	26.000 1/min	Bezugsdrehzahl

Abmessungen

r_{\min}	0,3 mm	Minimaler Kantenabstand
D_2	25,1 mm	Kaliberdurchmesser des Außenrings
d_2	15,7 mm	Kaliberdurchmesser des Innenrings

Anschlußmaße

$d_{a \min}$	14 mm	Minimaler Durchmesser der Wellenschulter
$D_{a \max}$	26 mm	Maximaler Durchmesser der Gehäuseschulter
$r_{a \max}$	0,3 mm	Maximaler Hohlkehlradius

Berechnungsfaktoren

f_0	13,1	Berechnungsfaktor
-------	------	-------------------