

FAG

## ★ 6002-C-2Z

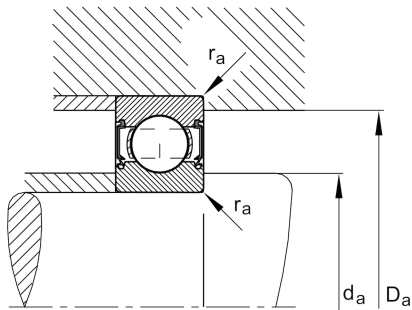
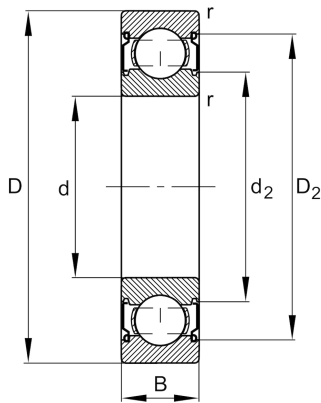
## Rillenkugellager

Schaeffler Material-Nummer:  
0593717140000

★ Vorzugsprodukt

Rillenkugellager 60..-C-2Z, einreihig,  
Generation C, Deckscheiben,  
Stahlblechkäfig

## Technische Informationen



## Temperaturbereich

$T_{\min}$	-20 °C	Betriebstemperatur min.
$T_{\max}$	120 °C	Betriebstemperatur max.
	0,029 kg	Gewicht

## Hauptabmessungen und Leistungsdaten

d	15 mm	Bohrungsdurchmesser
D	32 mm	Außendurchmesser
B	9 mm	Breite
$C_r$	6.300 N	Dynamische Tragzahl, radial
$C_{0r}$	2.850 N	Statische Tragzahl, radial
$C_{ur}$	191 N	Ermüdungsgrenzbelastung, radial
$n_G$	31.500 1/min	Grenzdrehzahl
$n_{gr}$	23.200 1/min	Bezugsdrehzahl

## Abmessungen

$r_{\min}$	0,3 mm	Minimaler Kantenabstand
$D_2$	28,8 mm	Kaliberdurchmesser des Außenrings
$d_2$	19,2 mm	Kaliberdurchmesser des Innenrings

## Anschlußmaße

$d_{a \min}$	17 mm	Minimaler Durchmesser der Wellenschulter
$D_{a \max}$	30 mm	Maximaler Durchmesser der Gehäuseschulter
$r_{a \max}$	0,3 mm	Maximaler Hohlkehlradius

## Berechnungsfaktoren

$f_0$	14	Berechnungsfaktor
-------	----	-------------------