

FAG

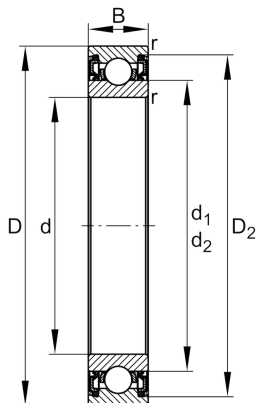
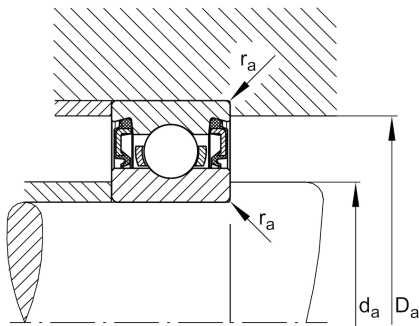
★ 61909-2RZ

Rillenkugellager

Schaeffler Material-Nummer:
0797391720000Rillenkugellager 619..-2RZ, einreihig,
Deckscheiben, Stahlblechkäfig

★ Vorzugsprodukt

Technische Informationen



Temperaturbereich

T_{\min}	-20 °C	Betriebstemperatur min.
T_{\max}	110 °C	Betriebstemperatur max.
	0,13 kg	Gewicht

Hauptabmessungen und Leistungsdaten

d	45 mm	Bohrungsdurchmesser
D	68 mm	Außendurchmesser
B	12 mm	Breite
C_r	15.000 N	Dynamische Tragzahl, radial
C_{0r}	10.900 N	Statische Tragzahl, radial
C_{ur}	650 N	Ermüdungsgrenzbelastung, radial
n_G	12.200 1/min	Grenzdrehzahl
n_{gr}	8.800 1/min	Bezugsdrehzahl

Abmessungen

r_{\min}	0,6 mm	Minimaler Kantenabstand
D_2	62,1 mm	Kaliberdurchmesser des Außenrings
d_1	52,4 mm	Borndurchmesser des Innenrings

Anschlußmaße

$d_{a\min}$	48,2 mm	Minimaler Durchmesser der Wellenschulter
$D_{a\max}$	64,8 mm	Maximaler Durchmesser der Gehäuseschulter
$r_{a\max}$	0,6 mm	Maximaler Hohlkehlradius

Berechnungsfaktoren

f_0	16	Berechnungsfaktor
-------	----	-------------------