



FAG

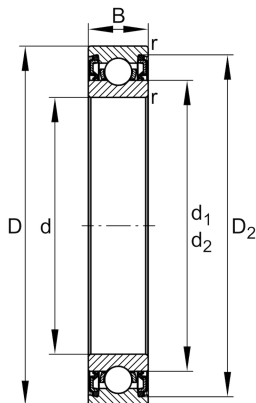
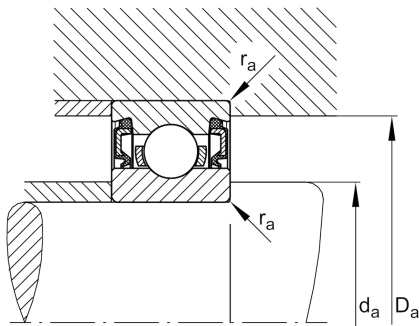
★ 61908-2RZ

Rillenkugellager

Schaeffler Material-Nummer:
0797311800000Rillenkugellager 619...-2RZ, einreihig,
Deckscheiben, Stahlblechkäfig

★ Vorzugsprodukt

Technische Informationen



Temperaturbereich

T_{\min}	-30 °C	Betriebstemperatur min.
T_{\max}	120 °C	Betriebstemperatur max.
	0,11 kg	Gewicht

Hauptabmessungen und Leistungsdaten

d	40 mm	Bohrungsdurchmesser
D	62 mm	Außendurchmesser
B	12 mm	Breite
C_r	14.500 N	Dynamische Tragzahl, radial
C_{0r}	9.900 N	Statische Tragzahl, radial
C_{ur}	590 N	Ermüdungsgrenzbelastung, radial
n_G	13.500 1/min	Grenzdrehzahl
n_{gr}	10.000 1/min	Bezugsdrehzahl

Abmessungen

r_{\min}	0,6 mm	Minimaler Kantenabstand
D_2	57,3 mm	Kaliberdurchmesser des Außenrings
d_1	46,9 mm	Borndurchmesser des Innenrings

Anschlußmaße

$d_{a\min}$	43,2 mm	Minimaler Durchmesser der Wellenschulter
$D_{a\max}$	58,8 mm	Maximaler Durchmesser der Gehäuseschulter
$r_{a\max}$	0,6 mm	Maximaler Hohlkehlradius

Berechnungsfaktoren

f_0	15,5	Berechnungsfaktor
-------	------	-------------------