

FAG

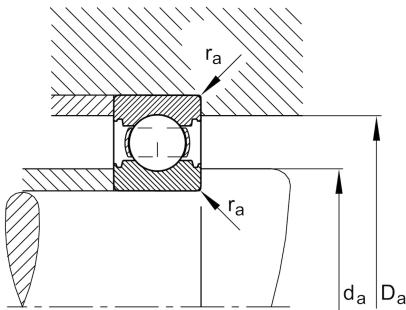
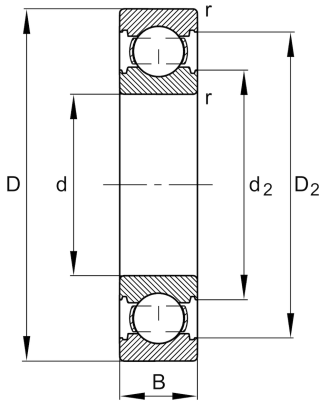
## ★ 6200-C

## Rillenkugellager

Schaeffler Material-Nummer:  
0621415890000Rillenkugellager 62..-C, einreihig,  
Generation C, Stahlblechkäfig

★ Vorzugsprodukt

## Technische Informationen



## Temperaturbereich

$T_{\min}$	-30 °C	Betriebstemperatur min.
$T_{\max}$	120 °C	Betriebstemperatur max.
	0,028 kg	Gewicht

## Hauptabmessungen und Leistungsdaten

d	10 mm	Bohrungsdurchmesser
D	30 mm	Außendurchmesser
B	9 mm	Breite
$C_r$	7.000 N	Dynamische Tragzahl, radial
$C_{0r}$	2.600 N	Statische Tragzahl, radial
$C_{ur}$	181 N	Ermüdungsgrenzbelastung, radial
$n_G$	40.500 1/min	Grenzdrehzahl
$n_{gr}$	26.000 1/min	Bezugsdrehzahl

## Abmessungen

$r_{\min}$	0,6 mm	Minimaler Kantenabstand
$D_2$	25,7 mm	Kaliberdurchmesser des Außenrings
$d_2$	15,1 mm	Kaliberdurchmesser des Innenrings

## Anschlußmaße

$d_{a \min}$	14,2 mm	Minimaler Durchmesser der Wellenschulter
$D_{a \max}$	25,8 mm	Maximaler Durchmesser der Gehäuseschulter
$r_{a \max}$	0,6 mm	Maximaler Hohlkehlradius

## Berechnungsfaktoren

$f_0$	12	Berechnungsfaktor
-------	----	-------------------