

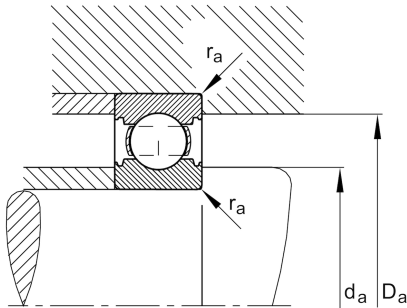
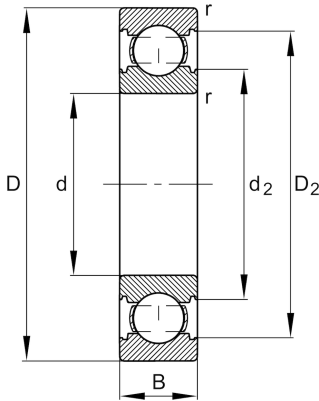
FAG★ **6201-C**

Rillenkugellager

Schaeffler Material-Nummer:
0594266590000Rillenkugellager 62..-C, einreihig,
Generation C, Stahlblechkäfig

★ Vorzugsprodukt

Technische Informationen



Temperaturbereich

T_{\min}	-30 °C	Betriebstemperatur min.
T_{\max}	120 °C	Betriebstemperatur max.
	0,034 kg	Gewicht

Hauptabmessungen und Leistungsdaten

d	12 mm	Bohrungsdurchmesser
D	32 mm	Außendurchmesser
B	10 mm	Breite
C_r	8.000 N	Dynamische Tragzahl, radial
C_{0r}	3.100 N	Statische Tragzahl, radial
C_{ur}	213 N	Ermüdungsgrenzbelastung, radial
n_G	37.000 1/min	Grenzdrehzahl
n_{gr}	24.600 1/min	Bezugsdrehzahl

Abmessungen

r_{\min}	0,6 mm	Minimaler Kantenabstand
D_2	27,9 mm	Kaliberdurchmesser des Außenrings
d_2	17,2 mm	Kaliberdurchmesser des Innenrings

Anschlußmaße

$d_{a \min}$	16,2 mm	Minimaler Durchmesser der Wellenschulter
$D_{a \max}$	27,8 mm	Maximaler Durchmesser der Gehäuseschulter
$r_{a \max}$	0,6 mm	Maximaler Hohlkehlradius

Berechnungsfaktoren

f_0	12,3	Berechnungsfaktor
-------	------	-------------------