

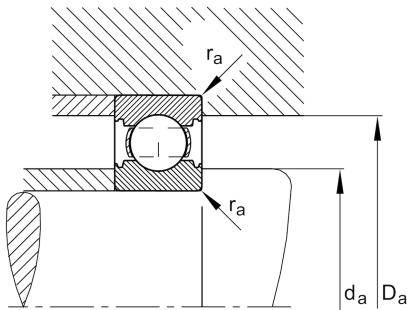
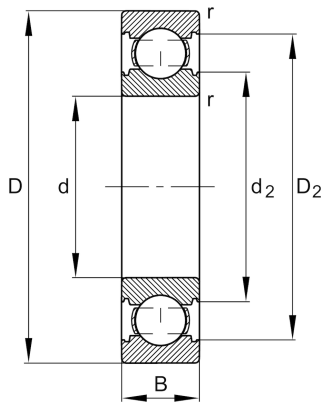
FAG

6202-C

Rillenkugellager

Schaeffler Material-Nummer:
0592418450000Rillenkugellager 62...-C, einreihig,
Generation C, Stahlblechkäfig

Technische Informationen

**Temperaturbereich**

T_{\min}	-30 °C	Betriebstemperatur min.
T_{\max}	120 °C	Betriebstemperatur max.
	0,041 kg	Gewicht

Hauptabmessungen und Leistungsdaten

d	15 mm	Bohrungsdurchmesser
D	35 mm	Außendurchmesser
B	11 mm	Breite
C_r	8.900 N	Dynamische Tragzahl, radial
C_{0r}	3.750 N	Statische Tragzahl, radial
C_{ur}	260 N	Ermüdungsgrenzbelastung, radial
n_G	33.000 1/min	Grenzdrehzahl
n_{gr}	21.900 1/min	Bezugsdrehzahl

Abmessungen

r_{\min}	0,6 mm	Minimaler Kantenabstand
D_2	30,9 mm	Kaliberdurchmesser des Außenrings
d_2	20,1 mm	Kaliberdurchmesser des Innenrings

Anschlußmaße

$d_{a \min}$	19,2 mm	Minimaler Durchmesser der Wellenschulter
$D_{a \max}$	30,8 mm	Maximaler Durchmesser der Gehäuseschulter
$r_{a \max}$	0,6 mm	Maximaler Hohlkehlradius

Berechnungsfaktoren

f_0	13	Berechnungsfaktor
-------	----	-------------------