

FAG

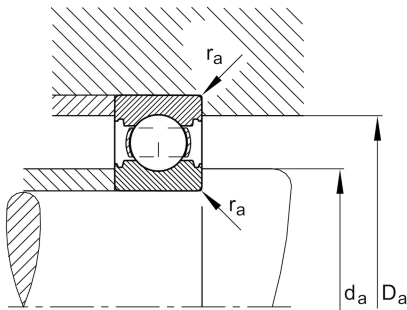
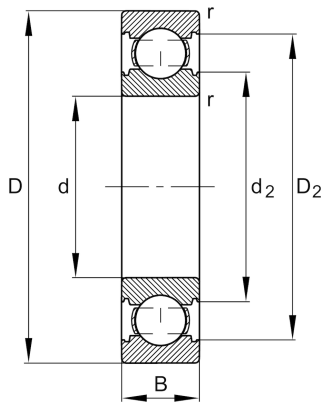
★ 6205-C

Rillenkugellager

Schaeffler Material-Nummer:
0621661400000Rillenkugellager 62..-C, einreihig,
Generation C, Stahlblechkäfig

★ Vorzugsprodukt

Technische Informationen



Temperaturbereich

T_{\min}	-30 °C	Betriebstemperatur min.
T_{\max}	120 °C	Betriebstemperatur max.
	0,117 kg	Gewicht

Hauptabmessungen und Leistungsdaten

d	25 mm	Bohrungsdurchmesser
D	52 mm	Außendurchmesser
B	15 mm	Breite
C_r	15.900 N	Dynamische Tragzahl, radial
C_{0r}	7.800 N	Statische Tragzahl, radial
C_{ur}	530 N	Ermüdungsgrenzbelastung, radial
n_G	21.600 1/min	Grenzdrehzahl
n_{gr}	16.000 1/min	Bezugsdrehzahl

Abmessungen

r_{\min}	1 mm	Minimaler Kantenabstand
D_2	46,4 mm	Kaliberdurchmesser des Außenrings
d_2	31,4 mm	Kaliberdurchmesser des Innenrings

Anschlußmaße

$d_{a \min}$	30,6 mm	Minimaler Durchmesser der Wellenschulter
$D_{a \max}$	46,4 mm	Maximaler Durchmesser der Gehäuseschulter
$r_{a \max}$	1 mm	Maximaler Hohlkehlradius

Berechnungsfaktoren

f_0	13,8	Berechnungsfaktor
-------	------	-------------------