

FAG

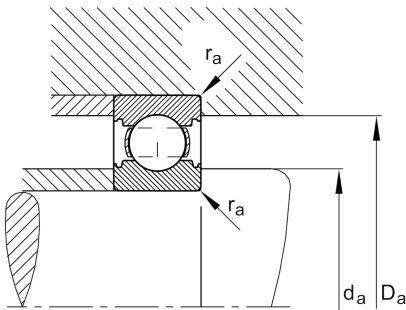
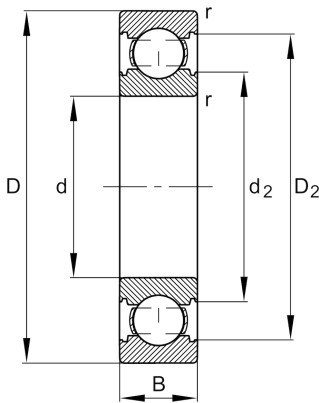
## ★ 6207-C

## Rillenkugellager

Schaeffler Material-Nummer:  
0791679930000Rillenkugellager 62..-C, einreihig,  
Generation C, Stahlblechkäfig

★ Vorzugsprodukt

## Technische Informationen



## Temperaturbereich

$T_{\min}$	-30 °C	Betriebstemperatur min.
$T_{\max}$	120 °C	Betriebstemperatur max.
	0,255 kg	Gewicht

## Hauptabmessungen und Leistungsdaten

d	35 mm	Bohrungsdurchmesser
D	72 mm	Außendurchmesser
B	17 mm	Breite
$C_r$	28.000 N	Dynamische Tragzahl, radial
$C_{0r}$	15.400 N	Statische Tragzahl, radial
$C_{ur}$	1.060 N	Ermüdungsgrenzbelastung, radial
$n_G$	15.000 1/min	Grenzdrehzahl
$n_{gr}$	11.300 1/min	Bezugsdrehzahl

## Abmessungen

$r_{\min}$	1,1 mm	Minimaler Kantenabstand
$D_2$	64,7 mm	Kaliberdurchmesser des Außenrings
$d_2$	44,5 mm	Kaliberdurchmesser des Innenrings

## Anschlußmaße

$d_{a \min}$	42 mm	Minimaler Durchmesser der Wellenschulter
$D_{a \max}$	65 mm	Maximaler Durchmesser der Gehäuseschulter
$r_{a \max}$	1,1 mm	Maximaler Hohlkehlradius

## Berechnungsfaktoren

$f_0$	13,9	Berechnungsfaktor
-------	------	-------------------