



FAG

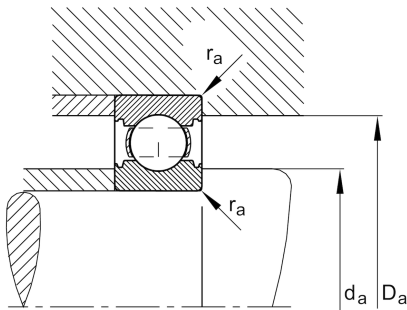
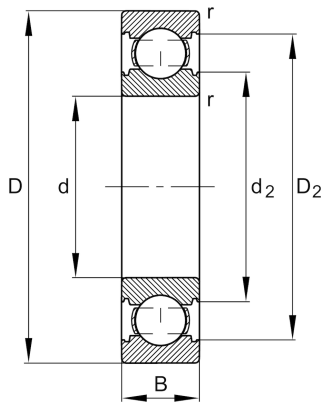
★ 6208-C

Rillenkugellager

Schaeffler Material-Nummer:
0791680350000Rillenkugellager 62..-C, einreihig,
Generation C, Stahlblechkäfig

★ Vorzugsprodukt

Technische Informationen



Temperaturbereich

T_{\min}	-30 °C	Betriebstemperatur min.
T_{\max}	120 °C	Betriebstemperatur max.
	0,337 kg	Gewicht

Hauptabmessungen und Leistungsdaten

d	40 mm	Bohrungsdurchmesser
D	80 mm	Außendurchmesser
B	18 mm	Breite
C_r	31.500 N	Dynamische Tragzahl, radial
C_{0r}	17.800 N	Statische Tragzahl, radial
C_{ur}	1.230 N	Ermüdungsgrenzbelastung, radial
n_G	13.600 1/min	Grenzdrehzahl
n_{gr}	10.500 1/min	Bezugsdrehzahl

Abmessungen

r_{\min}	1,1 mm	Minimaler Kantenabstand
D_2	70,7 mm	Kaliberdurchmesser des Außenrings
d_2	49,2 mm	Kaliberdurchmesser des Innenrings

Anschlußmaße

$d_{a \min}$	47 mm	Minimaler Durchmesser der Wellenschulter
$D_{a \max}$	73 mm	Maximaler Durchmesser der Gehäuseschulter
$r_{a \max}$	1,1 mm	Maximaler Hohlkehlradius

Berechnungsfaktoren

f_0	14	Berechnungsfaktor
-------	----	-------------------