



FAG

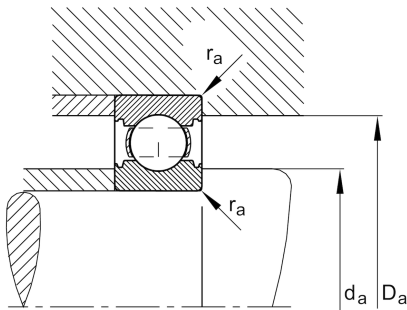
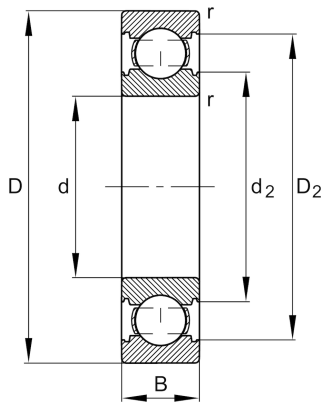
★ 6211-C

Rillenkugellager

Schaeffler Material-Nummer:
0870869640000Rillenkugellager 62..-C, einreihig,
Generation C, Stahlblechkäfig

★ Vorzugsprodukt

Technische Informationen



Temperaturbereich

T_{\min}	-30 °C	Betriebstemperatur min.
T_{\max}	150 °C	Betriebstemperatur max.
	0,563 kg	Gewicht

Hauptabmessungen und Leistungsdaten

d	55 mm	Bohrungsdurchmesser
D	100 mm	Außendurchmesser
B	21 mm	Breite
C_r	46.500 N	Dynamische Tragzahl, radial
C_{0r}	29.000 N	Statische Tragzahl, radial
C_{ur}	2.030 N	Ermüdungsgrenzbelastung, radial
n_G	10.400 1/min	Grenzdrehzahl
n_{gr}	8.300 1/min	Bezugsdrehzahl

Abmessungen

r_{\min}	1,5 mm	Minimaler Kantenabstand
D_2	89,72 mm	Kaliberdurchmesser des Außenrings
d_2	66,69 mm	Kaliberdurchmesser des Innenrings

Anschlußmaße

$d_{a \min}$	64 mm	Minimaler Durchmesser der Wellenschulter
$D_{a \max}$	91 mm	Maximaler Durchmesser der Gehäuseschulter
$r_{a \max}$	1,5 mm	Maximaler Hohlkehlradius

Berechnungsfaktoren

f_0	14,2	Berechnungsfaktor
-------	------	-------------------