

FAG

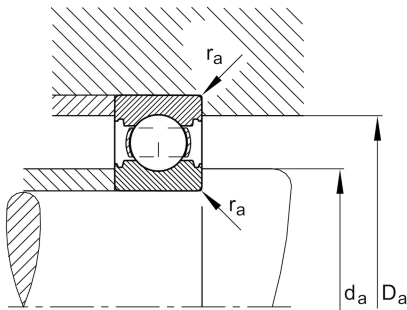
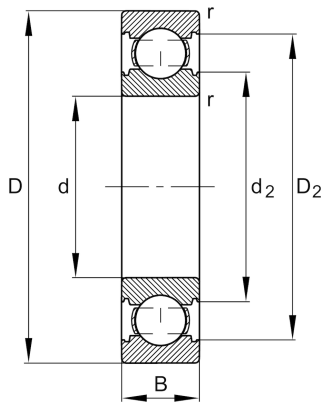
★ 629-C

Rillenkugellager

Schaeffler Material-Nummer:
0623086530000Rillenkugellager 62..-C, einreihig,
Generation C, Stahlblechkäfig

★ Vorzugsprodukt

Technische Informationen



Temperaturbereich

T_{\min}	-30 °C	Betriebstemperatur min.
T_{\max}	120 °C	Betriebstemperatur max.
	0,018 kg	Gewicht

Hauptabmessungen und Leistungsdaten

d	9 mm	Bohrungsdurchmesser
D	26 mm	Außendurchmesser
B	8 mm	Breite
C_r	5.300 N	Dynamische Tragzahl, radial
C_{0r}	1.970 N	Statische Tragzahl, radial
C_{ur}	136 N	Ermüdungsgrenzbelastung, radial
n_G	44.500 1/min	Grenzdrehzahl
n_{gr}	27.000 1/min	Bezugsdrehzahl

Abmessungen

r_{\min}	0,3 mm	Minimaler Kantenabstand
D_2	23,1 mm	Kaliberdurchmesser des Außenrings
d_2	13,6 mm	Kaliberdurchmesser des Innenrings

Anschlußmaße

$d_{a \min}$	11,4 mm	Minimaler Durchmesser der Wellenschulter
$D_{a \max}$	23,6 mm	Maximaler Durchmesser der Gehäuseschulter
$r_{a \max}$	0,3 mm	Maximaler Hohlkehlradius

Berechnungsfaktoren

f_0	12,4	Berechnungsfaktor
-------	------	-------------------