



FAG

★ 6203-C-2Z

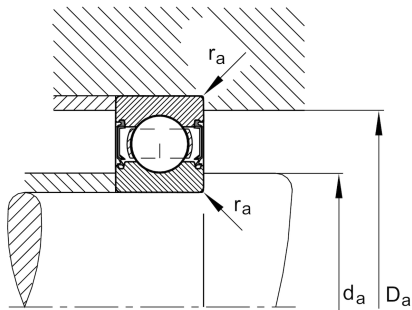
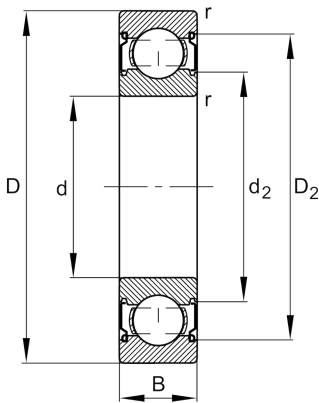
Rillenkugellager

Schaeffler Material-Nummer:
0592581440000

★ Vorzugsprodukt

Rillenkugellager 62..-C-2Z, einreihig,
Generation C, Deckscheiben,
Stahlblechkäfig

Technische Informationen



Temperaturbereich

T_{\min}	-20 °C	Betriebstemperatur min.
T_{\max}	120 °C	Betriebstemperatur max.
	0,064 kg	Gewicht

Hauptabmessungen und Leistungsdaten

d	17 mm	Bohrungsdurchmesser
D	40 mm	Außendurchmesser
B	12 mm	Breite
C_r	11.000 N	Dynamische Tragzahl, radial
C_{0r}	4.750 N	Statische Tragzahl, radial
C_{ur}	330 N	Ermüdungsgrenzbelastung, radial
n_G	24.600 1/min	Grenzdrehzahl
n_{gr}	20.100 1/min	Bezugsdrehzahl

Abmessungen

r_{\min}	0,6 mm	Minimaler Kantenabstand
D_2	34,8 mm	Kaliberdurchmesser des Außenrings
d_2	22,8 mm	Kaliberdurchmesser des Innenrings

Anschlußmaße

$d_{a \min}$	21,2 mm	Minimaler Durchmesser der Wellenschulter
$D_{a \max}$	35,8 mm	Maximaler Durchmesser der Gehäuseschulter
$r_{a \max}$	0,6 mm	Maximaler Hohlkehlradius

Berechnungsfaktoren

f_0	13	Berechnungsfaktor
-------	----	-------------------