

FAG

★ 629-C-2Z

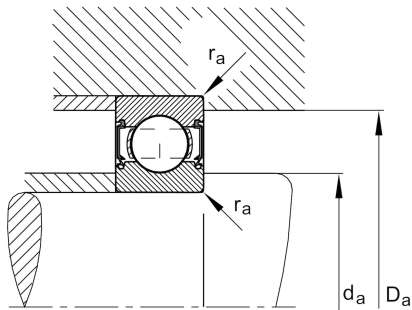
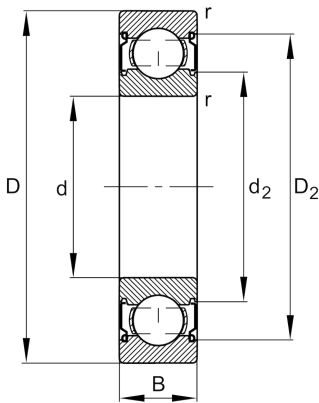
Rillenkugellager

Schaeffler Material-Nummer:
0623873160000

★ Vorzugsprodukt

Rillenkugellager 62..-C-2Z, einreihig,
Generation C, Deckscheiben,
Stahlblechkäfig

Technische Informationen



Temperaturbereich

| | | |
|------------|----------|-------------------------|
| T_{\min} | -20 °C | Betriebstemperatur min. |
| T_{\max} | 120 °C | Betriebstemperatur max. |
| | 0,019 kg | Gewicht |

Hauptabmessungen und Leistungsdaten

| | | |
|----------|--------------|---------------------------------|
| d | 9 mm | Bohrungsdurchmesser |
| D | 26 mm | Außendurchmesser |
| B | 8 mm | Breite |
| C_r | 5.300 N | Dynamische Tragzahl, radial |
| C_{0r} | 1.970 N | Statische Tragzahl, radial |
| C_{ur} | 136 N | Ermüdungsgrenzbelastung, radial |
| n_G | 38.000 1/min | Grenzdrehzahl |
| n_{gr} | 27.000 1/min | Bezugsdrehzahl |

Abmessungen

| | | |
|------------|---------|-----------------------------------|
| r_{\min} | 0,3 mm | Minimaler Kantenabstand |
| D_2 | 23,1 mm | Kaliberdurchmesser des Außenrings |
| d_2 | 13,6 mm | Kaliberdurchmesser des Innenrings |

Anschlußmaße

| | | |
|--------------|---------|-------------------------------------------|
| $d_{a \min}$ | 11,4 mm | Minimaler Durchmesser der Wellenschulter |
| $D_{a \max}$ | 23,6 mm | Maximaler Durchmesser der Gehäuseschulter |
| $r_{a \max}$ | 0,3 mm | Maximaler Hohlkehlradius |

Berechnungsfaktoren

| | | |
|-------|------|-------------------|
| f_0 | 12,4 | Berechnungsfaktor |
|-------|------|-------------------|