



FAG

★ 6209-C-2Z

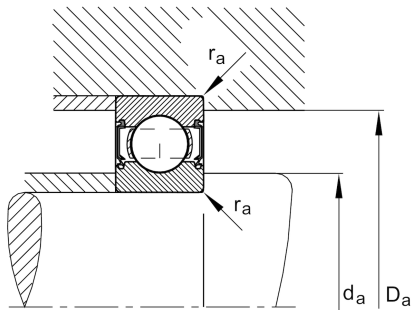
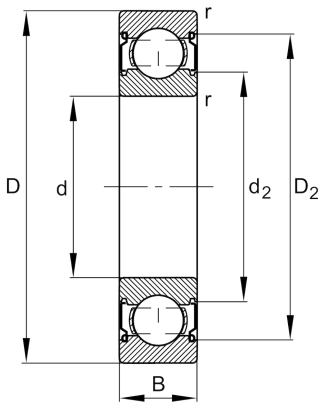
Rillenkugellager

Schaeffler Material-Nummer:
0822994200000

★ Vorzugsprodukt

Rillenkugellager 62..-C-2Z, einreihig,
Generation C, Deckscheiben,
Stahlblechkäfig

Technische Informationen



Temperaturbereich

T_{\min}	-20 °C	Betriebstemperatur min.
T_{\max}	120 °C	Betriebstemperatur max.
	0,405 kg	Gewicht

Hauptabmessungen und Leistungsdaten

d	45 mm	Bohrungsdurchmesser
D	85 mm	Außendurchmesser
B	19 mm	Breite
C_r	33.500 N	Dynamische Tragzahl, radial
C_{0r}	20.300 N	Statische Tragzahl, radial
C_{ur}	1.390 N	Ermüdungsgrenzbelastung, radial
n_G	10.800 1/min	Grenzdrehzahl
n_{gr}	9.900 1/min	Bezugsdrehzahl

Abmessungen

r_{\min}	1,1 mm	Minimaler Kantenabstand
D_2	75,5 mm	Kaliberdurchmesser des Außenrings
d_2	53,9 mm	Kaliberdurchmesser des Innenrings

Anschlußmaße

$d_{a \min}$	52 mm	Minimaler Durchmesser der Wellenschulter
$D_{a \max}$	78 mm	Maximaler Durchmesser der Gehäuseschulter
$r_{a \max}$	1,1 mm	Maximaler Hohlkehlradius

Berechnungsfaktoren

f_0	14,3	Berechnungsfaktor
-------	------	-------------------