



FAG

★ 6211-C-2Z

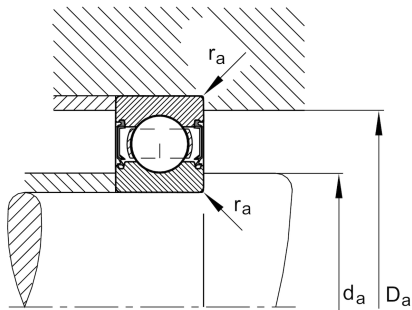
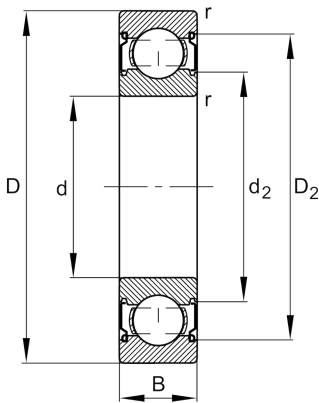
Rillenkugellager

Schaeffler Material-Nummer:
0821044840000

★ Vorzugsprodukt

Rillenkugellager 62..-C-2Z, einreihig,
Generation C, Deckscheiben,
Stahlblechkäfig

Technische Informationen



Temperaturbereich

T_{\min}	-20 °C	Betriebstemperatur min.
------------	--------	-------------------------

T_{\max}	120 °C	Betriebstemperatur max.
------------	--------	-------------------------

	0,588 kg	Gewicht
--	----------	---------

Hauptabmessungen und Leistungsdaten

d	55 mm	Bohrungsdurchmesser
---	-------	---------------------

D	100 mm	Außendurchmesser
---	--------	------------------

B	21 mm	Breite
---	-------	--------

C_r	46.500 N	Dynamische Tragzahl, radial
-------	----------	-----------------------------

C_{0r}	29.000 N	Statische Tragzahl, radial
----------	----------	----------------------------

C_{ur}	2.030 N	Ermüdungsgrenzbelastung, radial
----------	---------	---------------------------------

n_G	8.800 1/min	Grenzdrehzahl
-------	-------------	---------------

n_{gr}	8.300 1/min	Bezugsdrehzahl
----------	-------------	----------------

Abmessungen

r_{\min}	1,5 mm	Minimaler Kantenabstand
------------	--------	-------------------------

D_2	89,72 mm	Kaliberdurchmesser des Außenrings
-------	----------	-----------------------------------

d_2	66,69 mm	Kaliberdurchmesser des Innenrings
-------	----------	-----------------------------------

Anschlußmaße

$d_{a \min}$	64 mm	Minimaler Durchmesser der Wellenschulter
--------------	-------	--

$D_{a \max}$	91 mm	Maximaler Durchmesser der Gehäuseschulter
--------------	-------	---

$r_{a \max}$	1,5 mm	Maximaler Hohlkehlradius
--------------	--------	--------------------------

Berechnungsfaktoren

f_0	14,2	Berechnungsfaktor
-------	------	-------------------