



FAG

## ★ 6308-C-2HRS

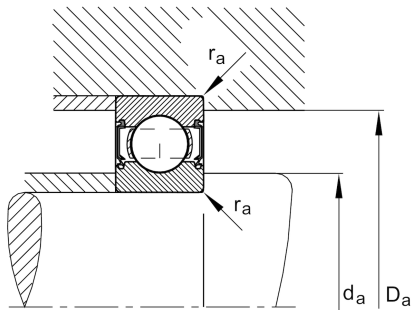
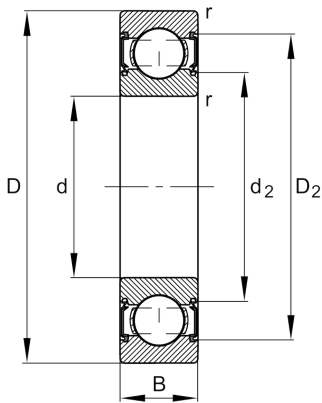
## Rillenkugellager

Schaeffler Material-Nummer:  
0706846420000

★ Vorzugsprodukt

Rillenkugellager 63.-C-2HRS,  
einreihig, Generation C, Dichtscheiben,  
Stahlblechkäfig

## Technische Informationen



## Temperaturbereich

$T_{\min}$	-20 °C	Betriebstemperatur min.
$T_{\max}$	110 °C	Betriebstemperatur max.
	0,61 kg	Gewicht

## Hauptabmessungen und Leistungsdaten

d	40 mm	Bohrungsdurchmesser
D	90 mm	Außendurchmesser
B	23 mm	Breite
$C_r$	47.000 N	Dynamische Tragzahl, radial
$C_{0r}$	25.000 N	Statische Tragzahl, radial
$C_{ur}$	1.740 N	Ermüdungsgrenzbelastung, radial
$n_G$	7.400 1/min	Grenzdrehzahl

## Abmessungen

$r_{\min}$	1,5 mm	Minimaler Kantenabstand
$D_2$	78,8 mm	Kaliberdurchmesser des Außenrings
$d_2$	52,1 mm	Kaliberdurchmesser des Innenrings

## Anschlußmaße

$d_{a \min}$	49 mm	Minimaler Durchmesser der Wellenschulter
$D_{a \max}$	81 mm	Maximaler Durchmesser der Gehäuseschulter
$r_{a \max}$	1,5 mm	Maximaler Hohlkehlradius

## Berechnungsfaktoren

$f_0$	13	Berechnungsfaktor
-------	----	-------------------