



FAG

## ★ 6309-C-2HRS

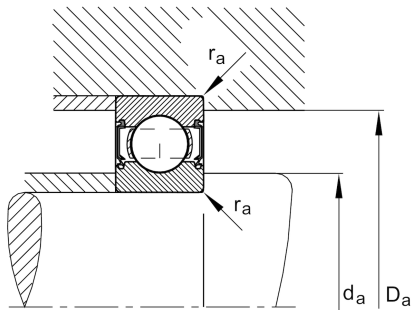
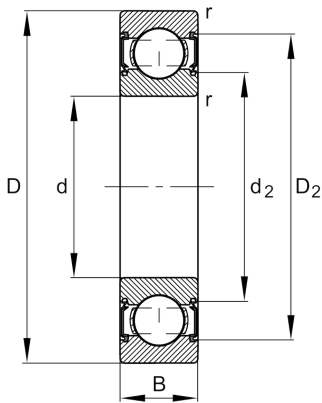
## Rillenkugellager

Schaeffler Material-Nummer:  
0816674770000

★ Vorzugsprodukt

Rillenkugellager 63.-C-2HRS,  
einreihig, Generation C, Dichtscheiben,  
Stahlblechkäfig

## Technische Informationen



## Temperaturbereich

$T_{\min}$	-20 °C	Betriebstemperatur min.
$T_{\max}$	110 °C	Betriebstemperatur max.
	0,834 kg	Gewicht

## Hauptabmessungen und Leistungsdaten

d	45 mm	Bohrungsdurchmesser
D	100 mm	Außendurchmesser
B	25 mm	Breite
$C_r$	58.000 N	Dynamische Tragzahl, radial
$C_{0r}$	31.500 N	Statische Tragzahl, radial
$C_{ur}$	2.200 N	Ermüdungsgrenzbelastung, radial
$n_G$	6.400 1/min	Grenzdrehzahl

## Abmessungen

$r_{\min}$	1,5 mm	Minimaler Kantenabstand
$D_2$	86,4 mm	Kaliberdurchmesser des Außenrings
$d_2$	60,3 mm	Kaliberdurchmesser des Innenrings

## Anschlußmaße

$d_{a \min}$	54 mm	Minimaler Durchmesser der Wellenschulter
$D_{a \max}$	91 mm	Maximaler Durchmesser der Gehäuseschulter
$r_{a \max}$	1,5 mm	Maximaler Hohlkehlradius

## Berechnungsfaktoren

$f_0$	12,9	Berechnungsfaktor
-------	------	-------------------